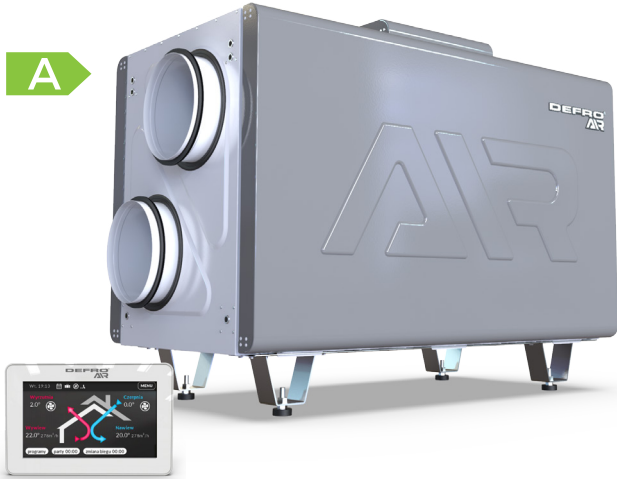




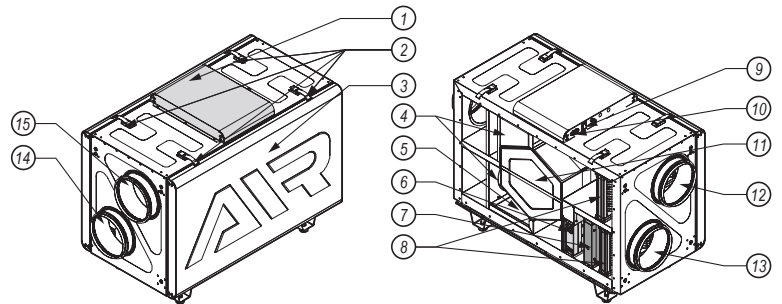
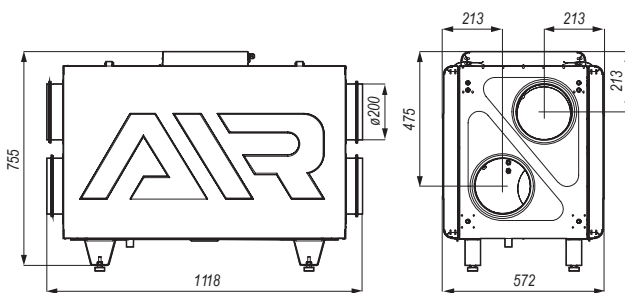
**Wyprodukowano
w Polsce**



Technické parametry

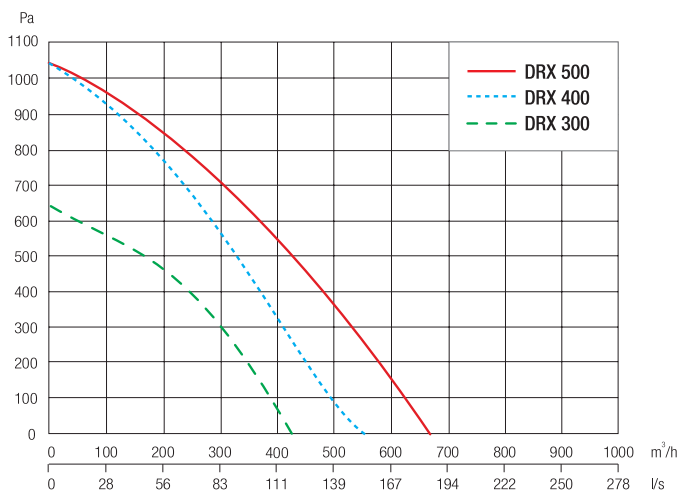
Model	DRX 300 H	DRX 400 H	DRX 500 H
Max. průtok vzduchu	350 m ³	450 m ³	550 m ³
Energetická třída účinnosti	A		
Statický tlak	0 - 200 Pa		
Příkon modulovaného předehřevu	1500 W		
Připojovací napětí	230 V		
Připojovací napětí - frekvence	50 Hz		
Typ pojistky	nadproudový, jistič C6		
Hladina hluku	41 dB	45 dB	47 dB
Třída použitých filtrů	ISO Coarse ≥ 65 %		
Stupeň krytí	IP 40		
Třída izolace zařízení	I		
Rozsah teploty práce	5 - 45°C		
Přípustná vlhkost	do 90%		
Průměr připojovacích přírub	200 mm		
Rozsah regulace podstavy	20 - 38 mm		
Způsob montáže	na stojáka, montáž na stěnu		
Hmotnost	65 kg		

Rozměry a konstrukce rekuperace



- 1 - obudova el. jednotky, 2 - zámkové reverzibilních krytů, 3 - revizní obudova, 4 - ventilátory, 5 - odkapávací miska, 6 - by-pass, 7 - vstupní předehřev, 8 - filtry, 9 - vypínač zařízení, 10 - připojení napětí 230V, 11 - výměník křížovo-protiproudový nebo entalpický (verze E), 12 - vstup povětří z obytných místností, 13 - přívod vnějšího povětří (vstup), 14 - odvod povětří ven (výstup), 15 - vstup čerstvého povětří do místnosti.

Výkonová charakteristika



Výhody



dotykový displej



čidlo vlhkosti (volitelně)



jednotka reverzibilní



čidlo CO₂ (volitelně)



flow balancing



bypass 100%



ovládání dálkově



regulovaný výkon předehřevu



entalpický výměník (volitelně)



energeticky úsporné ventilátory EC



odzisk tepla do 95%

