



# DTR

Dokumentacja techniczno ruchowa.

Provozně – technická dokumentace

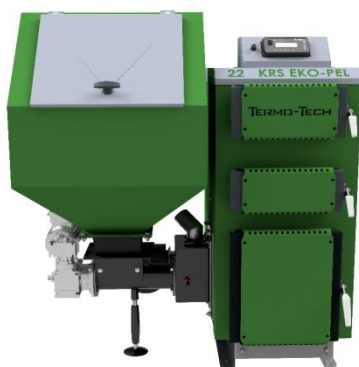
## KRS EKO-PELL

### NÁVOD PRO OBSLUHU

vodního kotle ústředního topení typu

KRS EKO - PELL

s automatickým systémem podávání paliva.



Červen 2022

# O B S A H

1. ÚVOD	3
2. URČENÍ KOTLŮ ÚSTŘEDNÍHO TOPENÍ	3
3. POPIS KONSTRUKCE KOTLE	4
4. PALIVO	7
5. HOŘÁK	7
6. ŘÍDÍCÍ JEDNOTKA	7
7. PODAVAČ	7
8. NÁVOD PRO MONTÁŽ KOTLŮ	8
8.1. POŽADAVKY TÝKAJÍCÍ SE KOTELNY	8
8.2. USTAVENÍ KOTLE	8
8.3. PŘIPOJENÍ KOTLE KE KOMÍNU	8
8.4. PŘIPOJENÍ KOTLE K VYHŘÍVACÍ INSTALACI	10
8.5. ELEKTROINSTALACE	12
8.6. ČERPADLO ÚSTŘEDNÍHO TOPENÍ A ČERPADLO TEPLÉ UŽITKOVÉ VODY	12
8.7. VENTILÁTOR	13
9. NÁVOD PRO OBSLUHU A PROVOZ	13
9.1. PLNĚNÍ VODOU	13
9.2. PROVOZ KOTLE	13
9.3. ČIŠTĚNÍ KOTLE	14
9.4. PODMÍNKY BEZPEČNÉHO PROVOZOVÁNÍ	14
9.4.1. ZÁSADY BEZPEČNÉHO PROVOZOVÁNÍ	14
9.4.2. UDRŽOVÁNÍ KOTLE V PŘÍSLUŠNÉM TECHN. STAVU	15
10. DODÁVKA A SKLADOVÁNÍ	15
11. LIKVIDACE KOTLE PO UPLYNUTÍ JEHO ŽIVOTNOSTI	15
12. PŘED ZAVOLÁNÍM SERVISU	15
13. ZÁRUKA A PODMÍNKY	17

**Vážení zákazníci, jsme moc rádi, že Vás můžeme zařadit do okruhu našich zákazníků.  
Děkujeme Vám za nákup našeho výrobku.**

## 1. ÚVOD

Důkladné seznámení se s návodem pro obsluhu a dodržování pokynů, které jsou v něm obsažené, umožní bezpečné, správné a dlouholeté provozování kotle. Každý majitel kotle, před zahájením instalace a provozování kotle, je povinen důkladně se seznámit s návodem pro obsluhu. Nedodržování předpisů uživatelem a pokynů obsažených v tomto návodu zprošťuje výrobce kotle ústředního topení veškerých závazků a záruk.

Kotel, který je namontován v souladu s instrukcemi, obsaženými v tomto návodu a polskými nebo evropskými normami, je zproštěn přejímky Obvodním úřadem Technického dozoru. Kotel je označen značkou CE.

Kotel je přezkoušen ve zkušební laboratoři P.W.T.K. „TERMO-TECH” Stąporkówv souladu s normou PN-EN 303 – 5:2012.

Označení, která jsou použita na kotli a v návodu pro obsluhu:



Použitá značka na kotli má upozornit uživatele, že zařízení je nutno obsluhovat s příslušnou pečlivostí a se zachováním zásad bezpečnosti.

Tato značka, která je použita v textu, obsahuje podstatné informace a skutečnosti, které mají upozornit na ohrožení, ke kterým může dojít v průběhu obsluhy a provozování kotle.



Místa, označená touto značkou, se mohou zahřívat na vysoké teploty, což může způsobit popálení obsluhy a uživatelů.



Místa, označená touto značkou, jsou přímo vystavená nebezpečí kontaktu s ohněm a žářem. Je třeba věnovat zvýšenou pozornost, aby nedošlo k požáru.



Místa, označená touto značkou, jsou ohrožená provozem šneku. Vkládání rukou do zásobníku paliva v blízkosti šneku, hrozí úrazem a poraněním ruky.

## 2. URČENÍ KOTLŮ ÚSTŘEDNÍHO TOPENÍ

Kotle typu KRS EKO-PELL s ocelovým hořákem, jsou určeny pro vodní instalace ústředního topení **otevřeného systému**, s gravitačním a také s vynuceným oběhem vody. Instalace musí být zabezpečena v souladu s obecně platnými podrobnými vnitrostátními předpisy.

Ocelové vyhřívací kotle typu KRS EKO-PELL s automatickým systémem podáváním paliva, jsou určeny pro provoz v instalacích ústředního topení a pro přípravu teplé užitkové vody v objektech bytové výstavby, tj. v rodinných domcích, obchodních pavilonech, garážích, hospodářských budovách.



Kotle ústředního topení typu **KRS EKO-PELL** jako nízkotlaké a nízkoteplotní kotle, nepodléhají registraci a přejímce Krajským úřadem Technického dozoru.



Nejvyšší teplota v kotli nemůže překročit 85°C.



Nejnižší teplota vratné vody do kotle nemůže klesnout pod 50°C.



Maximální přípustný pracovní tlak nesmí přesáhnout 1,5 bar.



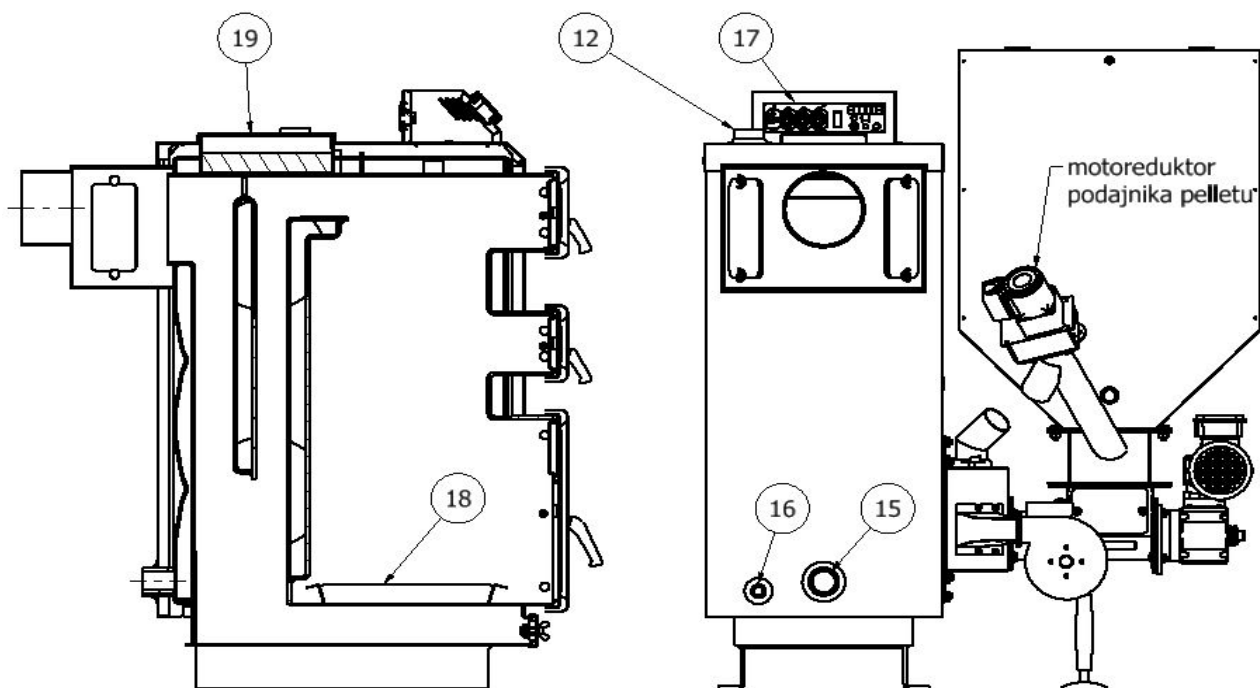
Kotel pracuje s přetlakem na výstupu spalin. Vzduch pro spalování je přiváděn do spalovací komory topeniště pomocí ventilátoru.



Kotle mohou být používány pouze v instalacích ústředního topení otevřeného systému s gravitačním nebo vynuceným oběhem vody zabezpečených v souladu s obecně platnými a podrobnými celostátními nebo unijními předpisy (PN – EN 12828+A1:2014-05 vyhřívací instalace v budovách – Projektování vodních instalací ústředního topení.

### 3. POPIS KONSTRUKCE KOTLE

Kotle jsou konstruovány jako ocelová, svařovaná konstrukce, z atestovaných plechů, které zaručují dlouhodobé, bezpečné provozování. Tyto plechy jsou odolné proti činitelům působícím na ně v průběhu provozu, kde se používá vysoce efektivní technika spalování jednotkové dávky paliva v přesně stanovených podmínkách. Kotle jsou vybavené speciálně konstruovaným hořákem vyrobeným z jakostních ocelí, do kterého je palivo podáváno ze zásobníku pomocí šnekového podavače. Vzduch pro spalování je přiváděn pomocí elektrického ventilátoru do systému trysek v topeništi. Provoz kotlů je řízen pomocí naprogramované elektronické řídicí jednotky, která řídí proces spalování. Řídicí jednotka realizuje zapalování a vyhasínání paliva v topeništi v případě dosažení zadané teploty. Může rovněž pracovat trvale s možností udržení ohně. V boční stěně (levé nebo pravé) je namontován hořák, která je přizpůsoben pro spalování dřevěných pelet. Celý kotel je izolován minerální vatou a oplechován ocelovým plechem.



1.Korpus kotła 2.Drzwi wyczystne 3.Drzwi wyczystne 4.Drzwi popielnikowe 5.Pokrywa wyczystki dolnej  
 6.Sterownik 7.Włącznik STB 8.Porywa zbiornika paliwa 9.Zbiornik paliwa 10.Separator pelletu 11.Palnik  
 12.Króciec zasilania 13.Pokrywa wyczystki czopucha 14.Rura czopucha 15.Króciec powrotu 16. Króciec  
 spustowy 17. Listwa przyłączeniowa 18. Szuflada na popiół. 19.Pokrywa wyczystki górnej.

1. Těleso kotle, 2. Čistící dvířka, 3. Čistící dvířka, 4. Popelníková dvířka, 5. Kryt spodních  
 čistících dvířek, 6. Řídicí jednotka 7. Vypínač STB, 8. Poklop zásobníku paliva, 9. Zásobník  
 paliva, 10. Separator pelet, 11. Hořák, 12. Nátrubek napájení, 13. Kryt čistícího otvoru kouřovodu,  
 14. Roura kouřovodu, 15. Nátrubek vratné vody, 16. Vypouštěcí nátrubek, 17. Připojovací lišta,  
 18. Zásuvka (Šuplík) na popel, 19. Kryt horního čistícího otvoru.

## Základní technické údaje kotle

P.č	Názvy parametrů	J. m.	Hodnota
1.	Název kotle (typ) kotle		KRS EKO-PELL
2.	Druh podávání paliva		Automatický
3.	Jmenovitý tepelný výkon	kW	22
4.	Rozsah tepelných výkonů	kW	6,6 - 22
5.	Ohřívací plocha kotle	m <sup>2</sup>	2,4
6.	Vodní objem kotle	l	60
7.	Základní palivo		Dřevěné pelety
8.	Velikost vytápěné plochy (povrchu)	m <sup>2</sup>	220*
9.	Třída kotle podle PN-EN 303-5: 2012		5
10.	Účinnost	%	90,6
11.	Objem komory zásobníku	dm <sup>3</sup>	135
12.	Stáložarnost při jmenovitém (minimálním výkonu)	h	30
13.	Maximální pracovní teplota vody (napájení)	°C	85
14.	Minimální pracovní teplota vratné vody	°C	55
15.	Teplota spalin		
16.	Jmenovitý výkon	°C	160
17.	Minimální výkon	°C	100
18.	Maximálně přípustný pracovní tlak	MPa	0,15
19.	Zkušební tlak	MPa	0,25
20.	Požadovaný tah spalin	Pa	20
21.	Průřez komínového otvoru min.	cm <sup>2</sup>	220
22.	Minimální výška komínu	m	7
23.	Průměr kouřovodu Ø	mm	158
24.	Hmotnost kotle (+/- 5%)	kg	360
25.	Průměr nátrubku napájecí a vratné vody	cal	1 ½
26.	Průměr nátrubku vypouštění vody	cal	½
27.	Elektrické napájení	V/Hz/A	220/50/3,15
28.	Odběr výkonu zapalování/provoz	W	≥356 / ≥ 56
29.	Základní rozměry kotle		
	Šířka kotle	mm	460
	Výška kotle	mm	1 150
	Hloubka kotle	mm	800
	Šířka sestavy	mm	1 080
	Výška sestavy	mm	1 350
	Hloubka sestavy	mm	800

\* Uvedené velikosti vytápěné plochy jsou orientační hodnoty pro výběr kotle. Každý uživatel by si měl vybrat kotel ústředního topení pro vlastní potřebu objektu s přihlédnutím k: typu instalace, součiniteli prostupu stěn budovy, izolaci atd. Výrobce neručí za nesprávně zvolený kotel do objektu. Pro dobře izolovaný objekt s moderní instalací se doporučuje volit kotel s nižším výkonem, než jaký je navržen v tabulce. Výběr kotlů do výrobních hal je vhodné vybírat po konzultaci s montážníkem s přihlédnutím k výšce haly, izolaci a typu otopné soustavy.

V případě hal výše uvedená tabulka se nepoužívá.

## 4. PALIVO

Granulát vyrobený z pilin – pelety.

Parametry paliva typ C, podle PN – EN 303-5:2012:

- průměr granulátu :  $\varnothing$  6 mm,
- délka granulátu: 3,15 – 40 mm,
- výhřevnost: >17 MJ/kg,
- vlhkost: max. 12%,
- popel: max. 0,5%,
- sypná hmotnost: > 600 kg/m<sup>3</sup>,

**Použití jiného paliva, než je uvedeno výrobcem, hrozí poškozením hořáku nebo kotle ústředního topení, za což výrobce nenes zodpovědnost. Je to spojeno s možností ztráty záruky a neuznání případného přivolání servisu.**

Druh používaného paliva má zásadní vliv na správnou funkci kotle a jeho životnost. Používání paliva, které nespĺňuje energetické parametry požadované výrobcem kotle, snižuje účinnost a výkon kotle.

**Příznaky jako: vysoký obsah popela, spékavost paliva apod., jsou příčinou špatné kvality paliva. Přivolání servisu z těchto důvodů bude považováno za neoprávněnou výzvu.**

## 5. HOŘÁK

Hořák, který se používá v kotli KRS EKO-PELL je inovačním zařízením, určeným pro vysoce efektivní spalování dřevěných pelet. Jeho konstrukce, dosud nepoužívaná v jiných hořácích tohoto typu, zajišťuje velmi vysokou bezpečnost spalování pelet. Je vyroben jako svařovaná ocelová konstrukce, ve které se nachází mnoho součástí z žaru odolné a kyselinovzdorné oceli, v závislosti na zatížení, kterým jsou tyto součásti vystavovány. Vzduch pro spalování je přiváděn pomocí elektrického ventilátoru do systému trysek ve spalovací komoře. Provoz hořáku je řízen pomocí naprogramované elektronické řídicí jednotky, která kontroluje spalovací proces pomocí sekvenčního zapojování podavače a ventilátoru. Hořák pracuje v cyklickém režimu a je charakterizován bezobsluhovým zapalováním a samostatným vyhašováním, v závislosti na nastavených parametrech.

Podrobný popis konstrukce a provozu se nachází v Provozně-technické dokumentaci hořáku.

## 6. ŘÍDÍCÍ JEDNOTKA

Hořák je přizpůsoben pro součinnost s doporučenými řídicími jednotkami.

**Elektrická zásuvka, která je určena pro připojení řídicí jednotky, musí být uzemněná!**

Podrobný popis práce řídicí jednotky a nastavování jejich parametrů se nachází v provozně – technické dokumentaci řídicí jednotky.

## 7. ŠNEKOVÝ PODAVAČ

V případě spalování dřevěných pelet jako základní palivo, mezi přírubu zásobníku paliva a přírubu vstupu do hořáku je třeba namontovat separátor pelet se šnekovým podavačem. Výstup šnekového podavače je spojen s kolenem hořáku pomocí pružné trubice. Tato trubice je dalším zabezpečením (kromě STB) a zajišťuje odstavení přívodu paliva do hořáku v případě poruchy a vrácení se plamene. Oba konce je třeba upevnit pomocí upevňovací pásky.

Zásobník naplněte peletami tak, aby úplně zakryl vstup do podavače. Podavač připojte do zásuvky v hořáku pomocí příslušné přípojky.

Podavač je vybaven zabezpečením proti přetížení převodového motoru (motoreduktoru) v podobě přítlačného vrutu s šestihrannou hlavou. V případě používání paliva špatné kvality s příliš velkými zrny může docházet k zablokování podavače a v takovém případě zafunguje zabezpečení – utržení závlačky v podobě šroubu M3. Pokud k takovému případu dojde, je třeba odšroubovat čtyři matky M8, které upevňují ložisko a přírubu motoreduktoru a vysunout tuto část společně se spirálou podavače. Následně je třeba odstranit příčinu blokády, vyměnit závlačku a jako celek složit do původního stavu.

**Je zakázáno vkládání jakýchkoliv předmětů do otáčivých závitů podavače a především je třeba dávat pozor na prsty!**

## 8. NÁVOD PRO MONTÁŽ KOTLŮ.

### 8.1. POŽADAVKY TÝKAJÍCÍ SE KOTELNY

Kotelna, ve které bude postaven a instalován kotel ústředního topení musí splňovat požadavky a ustanovení obecně platných předpisů a zvláštních předpisů v daném státě (např. PN-87/B-02411).

- kotelny je třeba umisťovat, pokud možno, centrálně vzhledem k vytápěným prostorám a kotel umístit co nejbližší ke komínu,
- vstupní dveře do kotelny se musí otevírat ven z místnosti a musí být zhotovené z nehořlavých materiálů,
- kotelna musí mít náporové větrání, v podobě kanálu, o průřezu ne menším než 50% průřezu komína, ale ne méně než 21 x 21 cm, s výstupem v zadní části kotelny (pokud náporové větrání chybí nebo je neprůchodné, může způsobit takové jevy jako je výskyt kouře, škodlivých plynů a nemožnost získání vyšší teploty),
- kotelna musí mít odtahové větrání pod stropem místnosti o průřezu ne menším než 25% průřezu komína, ale ne méně než 14 x 14 cm (cílem odtahového větrání je odvedení škodlivých plynů z místnosti).



**Je nepřijatelné používání mechanického odtahového větrání.**

Kotelna musí mít zajištěné denní i umělé osvětlení.

### 8.2. USTAVENÍ KOTLE.

Kotel nevyžaduje výstavbu základů, ale musí být postaven na nehořlavém podkladu. Pro zajištění jednoduché a bezpečné obsluhy kotle, kotel musí být vzdálen od jednotlivých stěn kotelny minimálně o 0,5 m. Také při údržbě a opravách kotle. Kotel musí být ve vodorovné poloze což následně zajišťuje jeho správný provoz.

### 8.3. PŘIPOJENÍ KOTLE KE KOMÍNU

Způsob provedení komínového průduchu a připojení kotle ke komínovému kouřovodu, musí být provedeno v souladu s požadavky obecně závazných, podrobných vnitrostátních předpisů (např.



Nařízení ministra infrastruktury ze dne 12.4.2002, Sbírka zákonů číslo 75). Kotel je třeba připojit přímo ke komínu pomocí kouřové přípojky zhotovené z ocelové trubky ( o tepelné odolnosti > 400°C) o průměru umožňujícím těsné usazení na výstupu kouřovodu. Místo spojení kouřovodu s komínem, je třeba důkladně utěsnit. Výška a průřez komínu, jakož i přesnost provedení, mají podstatný vliv na správný provoz kotle, proto musí zajistit udržení požadované velikosti komínového tahu tj. minimálně 0,20. Volbu výšky a průřezu komínu, vzhledem k výkonu kotle, je třeba provést v souladu s požadavky obecně závazných, podrobných, tuzemských předpisů. S ohledem na vysokou účinnost kotle a s tím spojenou nízkou teplotou spalin, je doporučováno zhotovení komínové roury z kyselinovzdorných materiálů.



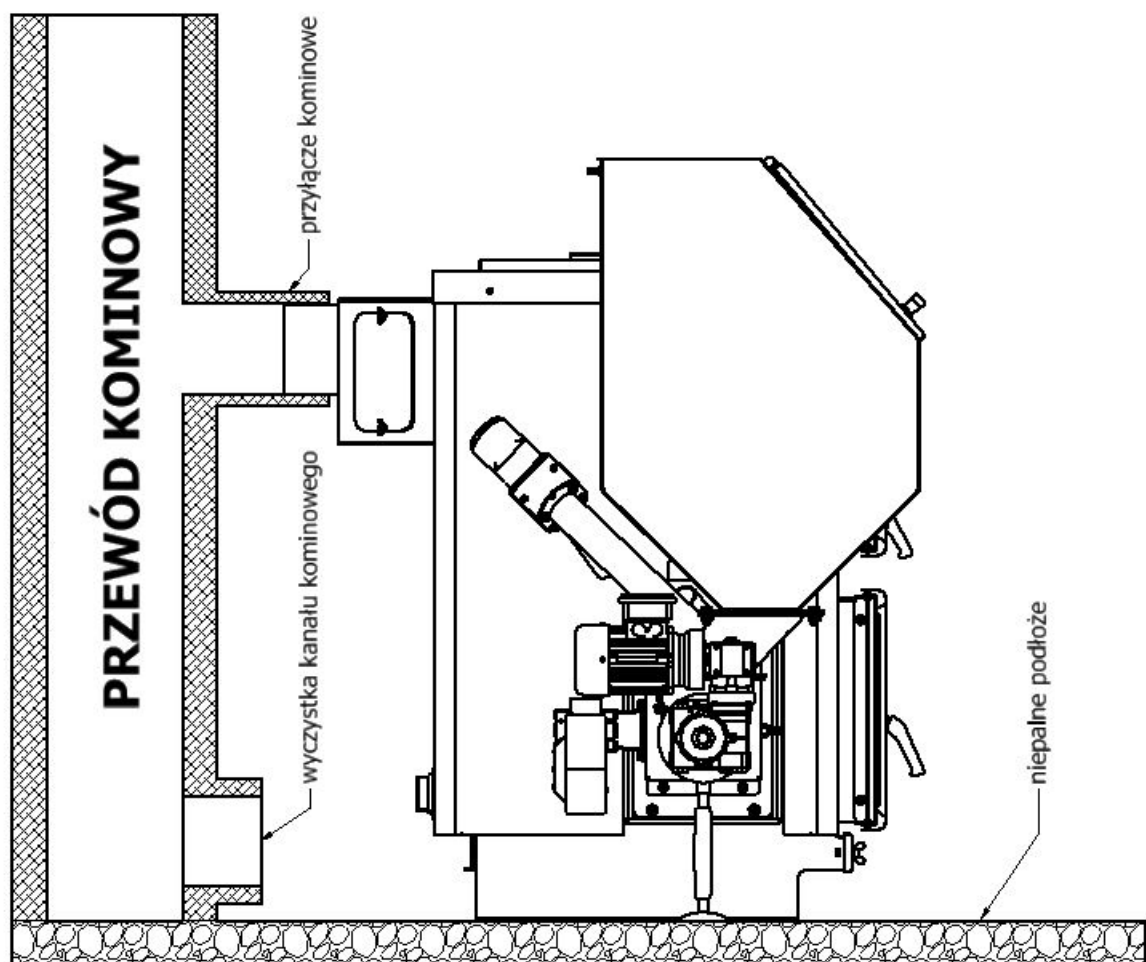
**Není dovoleno používat ohyby pod úhlem 90°, cesta spalin musí vést vždy směrem nahoru, s co nejschůdnějším průchodem spalin a kouře.**



**Před připojením kotle ke komínu je třeba zkontrolovat, zda průřez komínu a jeho tah jsou dostatečné a komín nemá jiná připojení topných objektů. Příslušný průřez komínu a jeho tah, mají podstatný vliv na správný provoz kotle.**

Technický stav komínu, ke kterému má být kotel připojen musí zhodnotit, posoudit a potvrdit kominík (písemně). Hodnocení a posudek existence podmínek obsažených v tomto návodu, je třeba uchovávat společně se zárukou na kotel.

Za účelem zamezení vzniku zpětného tahu v komínovém kouřovodu, je třeba jeho výšku vyvést nejméně 1,0 [m] nad hřeben střechy.



1. PRZEWÓD KOMINOWY – KOMÍN (KOUŘOVOD)
2. Przylączekominowe - Komínová přípojka kotle.
3. Wyczystka kanału kominowego – Čistící otvor komínového kanálu.
4. Niepalnepodłoże - Nehořlavé podloží

#### 8.4. PŘIPOJENÍ KOTLE K OHŘÍVACÍ INSTALACI

Za účelem správného provozu kotle, se doporučuje namontování kotle v systému s trojcestným nebo čtyřcestným ventilem s automatickým nastavením teploty vratné vody na 55°C. Takový ventil poskytuje záruku delší životnosti kotle a zároveň záruku jeho správného provozu.

Kotle typu KRS EKO-PELL mohou pracovat v gravitačním i vynuceném oběhu vody. Pokud v instalaci je zařazeno oběhové čerpadlo, na napájecí/vratné trubce musí být namontován rozdílový ventil, aby v případě nedostatku napájení čerpadla mohl vytvořit možnost provozu instalace v gravitačním systému.

Objem vyrovnávací nádrže se musí rovnat alespoň 4% objemu vody, která se nachází v celé topné instalaci. Vyrovnávací nádrž, vyrovnávací roura a přetoková roura, musí být umístěné v takovém prostoru, ve kterém teplota vzduchu nebude klesat pod 0°C. V situaci, kdy teplota vzduchu bude klesat pod 0°C, je třeba zateplit izolací všechna zabezpečovací zařízení. Pokud izolace bude chybět, je to pádným důvodem pro neuznání reklamace v případě zamrznutí vody ve vyrovnávací nádrži nebo zabezpečovacích rourách.



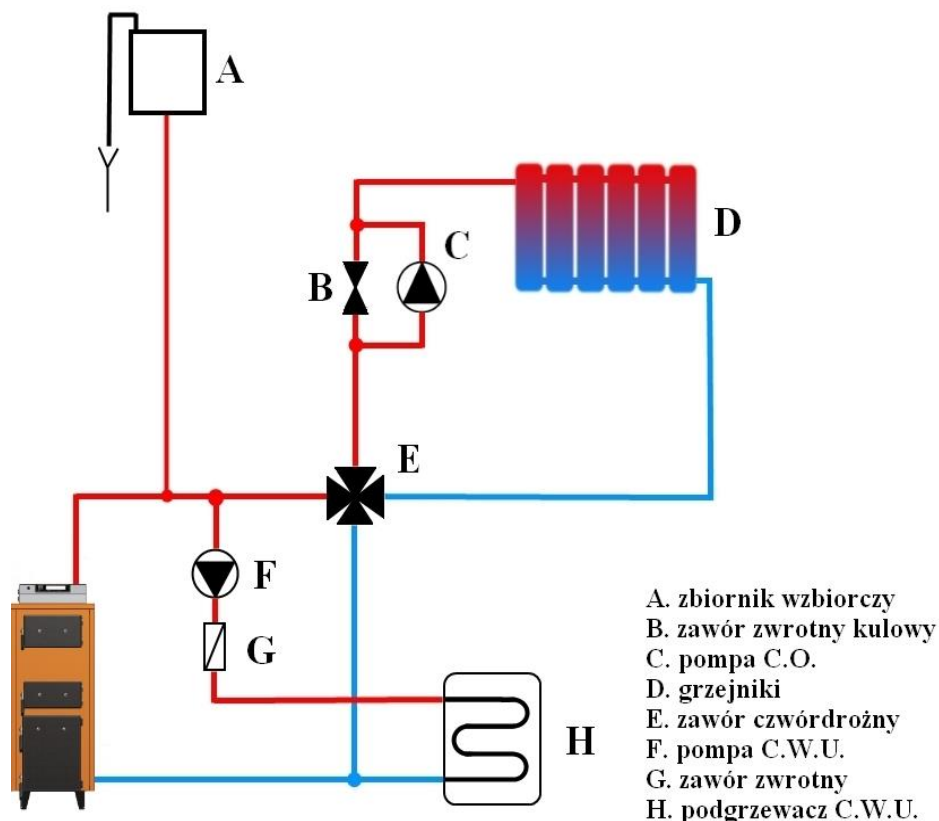
**Na stoupací a svážné pojistné rouře a cirkulační rouře, se nesmí instalovat žádné ventily a tyto roury je třeba zajistit proti zamrznutí vody.**



**Je třeba zajistit, aby montáž kotle byla provedena přesně podle pokynů provozně – technické dokumentace a aby osoba / firma, která připojení provádí, poskytla záruku na výše uvedené práce, což musí být potvrzeno razítkem a podpisem na příslušném formuláři obsaženém v tomto návodu.**



**V případě připojování kotle ke staré instalaci je třeba, před připojením, propláchnout stávající instalaci za účelem odstranění případných nečistot.**



A. Vyrovnávací nádrž, B. Vratný kulový ventil, C. Čerpadlo ústředního topení,  
 D. Radiátory, E. Čtyřcestný ventil, F. Čerpadlo teplé užitkové vody, G. Zpětný ventil,  
 H. Topné těleso teplé užitkové vody.

## 8.5. ELEKTROINSTALACE

Ovládaní je určeno pro napájení napětím 230V, 50Hz. Instalace musí být provedená osobou, která vlastní příslušná oprávnění.

**V případě zjištění jakýchkoliv poškození elektrických vodičů není dovoleno a nesmí se provádět připojení kotle, protože hrozí nebezpečí zasažení elektrickým proudem. Instalace musí být provedená v ochranném vodiči. Kotel musí být uzemněn příslušným, správným způsobem. V případě, že neexistuje ochranný vodič, může dojít k zasažení elektrickým proudem. Nesprávné připojení kotle způsobuje ztrátu záruky.**

Zásuvka musí být umístěna tak, aby nepřekážela každodennímu provozu a obsluze kotle a musí se nacházet v příslušné vzdálenosti od tepelných zdrojů.

V záruční době není dovoleno zasahovat do elementů elektroniky, protože to má za následek ztrátu záruky.

## 8.6. ČERPADLO ÚSTŘEDNÍHO TOPENÍ A TEPLÉ UŽITKOVÉ VODY

V případě připojení čerpadla ústředního topení a teplé užitkové vody k ovládaní, je třeba provést všechny úkony podle návodu pro obsluhu řídicí jednotky. Nedodržování těchto pokynů může způsobit spálení elektronických systémů a vést ke ztrátě záruky. Návod pro obsluhu řídicí jednotky obsahuje schéma připojení kabeláže čerpadel.

## 8.7. VENTILÁTOR

Zvláštní péči je třeba věnovat ventilátoru. Za tímto účelem, je nutno provádět periodické a pravidelné čištění ventilátoru. Nejefektivnější čištění je prováděno pomocí vysavače. Takové čištění je nutno provádět pravidelně.



**Před zahájením jakýchkoliv úkonů, spojených s čištěním ventilátoru, je nutno bezpodmínečně odpojit ovládání od elektrického proudu.**

Je třeba zachovat maximální opatrnost a pozornost, aby se do ventilátoru nedostal žádný kousek paliva nebo jakékoliv jiné materiály. Může dojít k poškození ventilátoru a poruše provozu kotle.

## 9. INSTRUKCE OBSLUHY A PROVOZOVÁNÍ

### 9.1. NAPLŇOVÁNÍ VODOU

Naplňování kotle a celé instalace vodou musí být prováděno přes vypouštěcí ventil kotle (je třeba jej instalovat na nátrubku vratné vody). Tyto úkony musí být provedeny tak, aby nedošlo k zavzdušnění instalace. O úplném naplnění instalace vodou svědčí výtok vody z přepadové roury. Kontrola se provádí několik vteřin, aby byla jistota, že voda stéká z vyrovnávací nádrže.



**Je nepřipustné a zakázané doplňovat vodu v instalaci během provozu kotle, zejména když je kotel silně zahřátý, neboť tímto způsobem by mohlo dojít k poškození nebo roztržení pláště kotle. Po ukončení sezony, se voda nemá vypouštět z instalace ani z kotle.**

### 9.2. PROVOZ KOTLE V AUTOMATICKÉM REŽIMU.

V tomto režimu celý proces spalování ovládá řídicí jednotka, která ovládá jak automatický podavač, tak i ventilátor, který dodává příslušné množství vzduchu. Vymezený prostor topeniště umožňuje příslušný výběr parametrů spalování, čímž je možno dosáhnout optimálních podmínek spalování. Řídicí jednotka trvale kontroluje teplotu vodního pláště a ovládá čerpadlo ústředního topení. Existuje možnost ovládání čerpadla teplé užitkové vody, pokud instalace předpokládá řešení tohoto typu.

Proces spalování spočívá v jednorázové volbě parametrů spalování jako např.: doba podávání, doba prostoje podávání, rychlost otáček ventilátoru. Jsou to parametry, které je třeba nastavovat jednotlivě pro každý druh pelet. Po nastavení těchto parametrů, kotel pracuje automaticky a jedinou povinností obsluhy, je vybírání popela z popelníku a doplňování paliva do zásobníku. Letní režim umožňuje nastavení priority teplé užitkové vody.

Obsluha kotle v tomto režimu se omezuje na nastavení parametrů, občasné doplňování paliva v zásobníku a odstraňování popela z popelníku. Řídicí jednotka samostatně zapaluje palivo, samostatně vyhašuje topeniště, pokud je dosažená zadaná teplota. Způsobuje to úspory ve spotřebě paliva spojené s odstraněním fáze udržování ohně. Existuje možnost práce hořáku ve fázi udržování ohně, pokud si zákazník zvolí řešení tohoto typu.

Za účelem seznámení se s možnostmi, které nabízí řídicí jednotka, je třeba se seznámit s jejím návodem.

### 9.3. ČIŠTĚNÍ KOTLE

Pro udržení co nejvyšší účinnosti kotle, je třeba udržovat v čistotě spalovací komoru a příváděcí vzduchové kanály. Kotel pracuje na palivu, které při spalování vytváří různé druhy smolných materiálů. Čištění je nutností pro udržení provozuschopného kotle a udržuje správný spalovací proces.



**Před zahájením čištění kotle je třeba bezpodmínečně vypnout elektrické napájení kotle.**

Ve spalovací komoře je třeba zvláštní pozornost věnovat důkladnému odstranění popela a sazí ze stěn, a to přes čistící dvířka. Úkony při čištění desek výměníku, je třeba provádět přes vrchní čistící otvor a usazeniny sazí a popela je třeba z kotle odstranit přes boční čistící otvor (spodní). V průběhu čištění výměníku, je třeba soustředit pozornost na čistotu kanálu odvádění spalin do komínu. Důkladné čištění kotle je třeba provádět co 14 až 28 dní v závislosti na druhu paliva a stupně znečištění povrchu kotle. Po provedení čištění je třeba čistící a popelníkové otvory uzavřít a namontovat kryty horního a spodního čistícího otvoru.

Součástí, která vyžaduje častější dohled je samotný hořák. V závislosti na čistotě spalovaného paliva, topeniště vyžaduje odstranění strusky, která vznikne v důsledku obsahu písku v peletách, jednou za týden. V případě spalování čistého paliva, tuto činnost můžeme provádět méně často. Jednou za měsíc je třeba vyčistit vzduchovou komoru, která se nachází pod roštěm hořáku.



**PŘED ZAHÁJENÍM ČIŠTĚNÍ HOŘÁKU, JE TŘEBA JEJ VYPNOUT A NECHAT JEJ VYCHLADNOUT.**

**Není dovoleno čištění horkého hořáku – hrozí vážné popálení.**

### 9.4. PODMÍNKY BEZPEČNÉHO PROVOZOVÁNÍ

#### 9.4.1. Zásady bezpečného provozování

ZA ÚČELEM ZACHOVÁNÍ BEZPEČNÝCH PODMÍNEK OBSLUHY KOTLE JE NUTNO DODRŽOVAT NÁSLEDUJÍCÍ ZÁSADY:

- kotel mohou obsluhovat pouze dospělé osoby, před zahájením obsluhy kotle je nutno se seznámit s návodem na obsluhu,
- je třeba hlídat, aby se poblíž kotle nepohybovaly děti,
- za žádných okolností není dovoleno sahat rukou do zásobníku – hrozí nebezpečí úrazu a zmrzačení,
- kotel a s ním spojenou instalaci udržovat v řádném technickém stavu, zejména dbát na těsnost instalace ústředního topení a těsnost uzavření dvířek a zásobníku,
- udržovat pořádek v kotelně a neskladovat v kotelně žádné předměty, které nesouvisejí s obsluhou kotle,
- v zimním období nedělat prostoje v topení, pro zamezení zmrznutí vody v instalaci, nebo v jejích částech,
- je naprosto nepřijatelné roztápění kotle s použitím takových prostředků jako jsou: benzín, petrolej, ředidlo, protože to může způsobit výbuch kotle nebo popálení uživatele,

- v případě poruchy instalace a zjištění nedostatku vody v kotli, není dovoleno vodu doplňovat, pokud je kotel silně zahřátý, protože to může způsobit havárii kotle,
- všechny poruchy kotle je třeba okamžitě odstraňovat,
- pro topení používat pouze paliva, která jsou doporučena výrobcem,
- nezasahovat do prvků elektroniky,
- doporučuje se provádění obslužných prací u kotle v ochranných rukavicích,
- čištění kotle od sazí a popela je nutno provádět v době odstávky kotle,
- během čištění kotle je třeba kotelnu pořádně větrat.

#### **9.4.2. Pro udržení kotle v příslušném technickém stavu je třeba:**

V souladu s pokyny výrobce, je třeba provádět pravidelné:

- čištění kotle a čištění ventilátoru,
- každý rok, po ukončení topné sezony provést prohlídku kotle, důkladně odstranit popel, strusku a jiné zbytky po spalování,
- provést důkladné vyčištění kotle od sazí, usazenin smoly a jiných zbytků po spalování,
- provést vyčištění komínového kanálu.

### **10. DOPRAVA A SKLADOVÁNÍ**

Kotle jsou do obchodní sítě dodávány ve smontovaném stavu (výměník se zásobníkem) včetně provozně – technické dokumentace, návodu na obsluhu ovládání, návodu na obsluhu ventilátoru a záručních listů. Záruční list je základním podkladem pro uplatnění záruky. Při nákupu kotle je třeba požadovat u prodejce záruční listy a návod pro obsluhu:

- kotle ústředního topení,
- řídicí jednotky,
- ventilátoru.

**Kotel je třeba přepravovat ve svislé poloze.**

P.W.T.K.Termo–Tech. spol. s r. o., nevystavuje duplikáty záručních listů pro kotle.

Kotle mohou být skladovány v nevytápěných místnostech, bezpodmínečně zastřešených a větraných. Zakazuje se skladování kotlů ústředního topení na volných prostranstvích. V průběhu svislé dopravy je naprosto nepřijatelné upevňování lana k vyčnívajícím částem kotle např.: k řídicí jednotce (ovládači), dvířkům, držákům, šroubům, neboť v takovém případě hrozí nebezpečí vzniku úrazu nebo poškození kotle.

### **11. LIKVIDACE KOTLE PO UPLYNUTÍ JEHO ŽIVOTNOSTI**

Likvidaci kotle, stejně jako jednotlivých částí kotle, k jejichž výrobě jsou používány kovy, je třeba provádět, prostřednictvím oprávněných firem, které zajišťují výkup druhotných surovin a nebo jiných firem, které se specializují na zneškodňování takovýchto zařízení s bezpodmínečným zachováním pravidel, týkajících se ochrany životního prostředí.

### **12. PŘED PŘIVOLÁNÍM SERVISU**

#### **POZOR!**

Jednou ze základních příčin problémů, které se objevují v průběhu provozování hořáku je špatná kvalita paliva. Pokaždé je třeba se ujistit, že pelety, které kupujete mají dobrou kvalitu.

Doporučujeme nákup malé dávky pelet a provedení zkoušek, pokud nemáte jinou možnost získání ujištění týkající se kvality.

**Nezapomínejte, že spalování pelet souvisí se skladováním dřeva. Pod žádnou záminkou neotvírejte dvířka kotle v průběhu zapalování hořáku!**

*„Řídící jednotka nepracuje, nezapojuje se”*

Zkontrolujte připojení, zkontrolujte pojistku.

*„Hořák se nezapaluje”*

Vyčistěte hořák – nečistoty mohou komplikovat zapálení pelet.

Zkontrolujte, zda pelety, které používáte nejsou vlhké.

Zkontrolujte množství pelet, které je dodáváno v průběhu zásypu.

Zkontrolujte zda otáčky ventilátoru jsou zvolené příslušným způsobem.

Důvodem takového stavu mohou být:

- znečištění hořáku;
- mokré pelety;
- příliš velká dávka pelet;
- příliš vysoké obrátky ventilátoru v průběhu zapalování.

*„Hořák zhasíná po určité době, na zásuvce (šuplíku) jsou vidět nespálené pelety”*

Vyčistěte hořák – přes skutečnost, že hořák se samostatně zapaluje a zhasíná, špatná kvalita paliva může narušit tento cyklus. Tato situace může způsobit ztrátu kontroly řídicí jednotky nad hořákem, v důsledku čehož hořák vyhasíná.

Zkontrolujte kvalitu pelet– pelety špatné kvality, mohou způsobovat různé problémy.

Zkontrolujte doby podávání a prostoje podávání – hořák může být zasypáván.

Zkontrolujte zda otáčky ventilátoru jsou vhodně zvolené.

Zkontrolujte zda první zásyp hořáku není příliš velký – příliš velké množství pelet v průběhu zásypu může mít vliv na provoz hořáku.

Důvodem takového stavu mohou být:

- znečištění hořáku;
- mokré pelety;
- pelety špatné kvality;
- špatně zvolené parametry spalování pelet.

*„Hořák zhasíná po určité době, na zásuvce (šuplíku) zůstává popel, řídicí jednotka zobrazuje chybu **teplota nestoupá**”*

Zkontrolujte, zda v místnostech nejsou otevřená okna – zvýšený odběr tepla, může způsobovat takové projevy. Zkontrolujte, zda v místnostech nejsou dodatečná tepelná zařízení a součásti, které předávají teplo ze systému ven z domu do okolí.

Důvodem takového stavu mohou být:

- zvýšené zatížení kotle, které je způsobeno zvětšeným odběrem tepla;
- nesprávná volba kotle pro konkrétní budovu;
- špatné ustavení hořáku;
- nedostatečný komínový tah–je třeba zkontrolovat a odstranit případné netěsnosti komínu, kouřovodu, dvířek kotle nebo čistících otvorů, vyčistit komín;
- špatná kvalita paliva – v automatickém systému je třeba bezpodmínečně používat palivo v souladu s doporučením výrobce kotle ústředního topení;
- znečištění konvekčních kanálů–je třeba vyčistit konvekční kanály kotle od sazí a popela;

*„Z kotle uniká voda”*

- v průběhu prvního zatápění v kotli se může projevit tzv. „pocení“ kotle, po získání vyšší teploty spalování výše uvedený jev zanikne. V případě zjištění „průsaků“ kotle, pokud se



voda shromažďuje ve spodní části, je nutno ověřit především těsnost jednotlivých spojů nátrubků s instalací, pokud těsnost je v pořádku, je třeba písemně informovat výrobce.

„Šnekový podavač nepodává palivo do hořáku“

- zablokovaný podavač – vymontovat šnek podavače, odstranit nežádoucí předmět, a pelety, a po smontování kotel uvést do provozu – **dbát při tom na čistotu paliva,**
- stržené jištění podavače – vyměnit jištění za nové a postupovat jako při zablokovaném podavači.
- Nedostatek pelet.

„Z kotle unikají spaliny“

- zkontrolovat čistotu konvekčních kanálů a komínového kanálu, zkontrolovat komínový tah. Kouření ze zásobníku znamená příliš malé množství paliva v zásobníku, nebo příliš velký výkon ventilátoru.
- zkontrolovat stav těsnění dvířek.

### 13. ZÁRUKA A ZÁRUČNÍ PODMÍNKY

**Záruka je platná na území Polské a České republiky.**

1. Výrobce zaručuje správnou funkci kotle ústředního topení, což bude potvrzeno razítkem výrobního podniku a obchodního centra na dobu:

- **Bez namontovaného automatického trojcestného nebo čtyřcestného ventilu:**

- a) 2 roky ode dne výroby na těsnost svařovaných spojů tělesa vodního kotle.
- b) 2 roky ode dne nákupu na trvanlivost ostatních součástí a náležitou funkci kotle a 1 rok na součástky hořáku.
- c) 6 měsíců na peletový zapalovač.

- **S namontovaným trojcestným nebo čtyřcestným ventilem a automatickou blokadou teploty vratné vody 55°C**

- a) 5 roků ode dne výroby na těsnost svařovaných spojů tělesa vodního kotle .
- b) 2 roky ode dne nákupu na trvanlivost ostatních součástí a náležitou funkci kotle a 1 rok na součástky hořáku.
- c) 6 měsíců na litinové součástky kotle a peletový zapalovač.

2. Výrobce se zavazuje k provedení záruční opravy v termínu 14 dnů ode dne nahlášení poškození odběratelem.

3. Výrobce si vyhrazuje právo a možnost, že v případě, kdy zařízení je namontováno a je v provozu, tato doba se může prodloužit o dalších 7 dnů.

4. Výrobce se zavazuje k provedení oprav vadných částí, které jsou vadné z viny špatných materiálů nebo provedení v záruční době – bezplatně.

5. Výrobce připouští výměnu kotle za nový v případě zjištění výrobním podnikem, že opravu závady není možno provést (pouze v záruční lhůtě).

6. Záruční doba se prodlužuje o dobu od nahlášení závady do doby odstranění této závady. Poznámky o době čekání na opravu se potvrzují na záručním listu.

7. Záruční list je jediným dokumentem, který opravňuje zákazníka k bezplatným servisním službám po dobu záruky.

8. Záruční list je platný po jeho přesném vyplnění a potvrzení razítkem obchodního centra.

9. V případě ztráty záručního listu, výrobní podnik nevydává duplikát.

10. Záruční list je platný po provedení zápisu instalátérem, který provádí připojení a zprovoznění.

11. Reklamacie spojené s řízením nebo ventilátorem, je třeba nahlásit výrobci kotlů ústředního topení společně s záručními listy (eventuálně výrobci těchto zařízení).

## **Záruka není platná:**

1. V případě namontování kotle v rozporu s PN-91/B-02413
2. V případě nainstalování kotle v tlakové instalaci – bez chladicí instalace.
3. V případě chybějícího potvrzení podniku, který montoval a instaloval kotel.
4. V případě zprovoznění kotle bez dostatečného množství vody.
5. V případě příliš malého průřezu komína a komínového tahu.
6. V případě překročení maximální přípustné teploty vody v kotli.
7. V případě zamrznutí vody v instalaci.
8. V případě škod, které mohou vzniknout v důsledku výpadku elektrické energie.
9. V případě provádění oprav neoprávněnými osobami v záruční době.
10. V případě škod, které mohou vzniknout z důvodu chyb v elektroinstalaci.
11. V případě poškození z důvodu nesprávné dopravy, včetně přepravy do kotelny.
12. V případě veškerých poškození, která vzniknou v důsledku nesprávné obsluhy, nesprávného skladování, neodborné údržby v rozporu s doporučeními provozně–technické dokumentace a jiných příčin nezaviněných výrobcem.
13. V případě špatně nastavených parametrů kotle.
14. V případě chyb vzniklých v době hoření vinou špatné kvality paliva.

Reklamace se podávají pouze písemně s využitím připojeného kuponu reklamace (doporučený dopis) na adresu výrobce nebo prostřednictvím obchodního centra na připojeném výtisku.

**TEL. SERVISU: 41 / 374 15**

## ZÁRUČNÍ LIST

na kotel ústředního topení typ KRS EKO - PELL

Výrobní číslo .....

Výkon.....kW

.....  
datum výroby kotle

.....  
razítko a podpis výrobce                      měsíc - rok

.....  
datum prodeje (*vyplňuje prodávající*)

.....  
razítko a podpis prodávajícího

Podmínkou uznání reklamace je montáž kotle oprávněným instalátérem, provedená po dříve provedené expertize a kladném hodnocení komínu.

## ZÁRUČNÍ LIST FIRMY, PROVÁDĚJÍCÍ INSTALACI KOTLE

na kotel ústředního topení typ **KRS EKO - PELL**

o výkonu..... KW

Tímto poskytujeme záruku po dobu.....měsíců  
ode dne montáže - na správné a těsné připojení kotle k instalaci a ke komínu (v souladu s provozně-  
technickou dokumentací).

.....  
datum montáže

.....  
razítko a podpis

# OHLÁŠENÍ REKLAMACE

DATUM :

MÍSTO :

Jméno a příjmení:	
Adresa bydliště:	
Kontaktní telefon:	
Číslo kupního dokladu:	
Výrobní číslo výrobku:	
Přesný název reklamovaného výrobku:	
Podrobný popis závady:	
<b>Podmínky pro zahájení reklamačního procesu:</b> 1. Záruční list je jediným podkladem pro bezplatnou opravu 2. Navrhovatel reklamace se zavazuje uhradit náklady vzniklé společnosti TERMO-TECH spol. s r.o. v případě neoprávněného pozvání servisního týmu nebo nedodržení bodu 1. Náklady na každou započatou hodinu práce servisního technika jsou 100 PLN netto a cena dopravy je 2 PLN netto / km v obou směrech. 3. Čitelný podpis žadatele potvrzuje, že se seznámil se základními podmínkami reklamačního řízení.	
<b>Čitelný podpis přihlašovatele reklamace</b>	<b>Čitelný podpis osoby přijímající reklamaci</b>

V rámci dodržení informační povinnosti podle čl. 13 obecného nařízení o ochraně osobních údajů ze dne 27. dubna 2016 (Journal of Laws UE L 119 ze dne 4. 5. 2016) bychom vás chtěli informovat, že:

- 1) Správcem osobních údajů je TERMO-TECH Przedsiębiorstwo Wdrożeń Techniki Kotłowej Sp. z o.o., ul. Odlewnicza 1, 26-220 Stąporków, osobní údaje budou zpracovávány za účelem poskytování služby,
- 2) Osobní údaje budou použity pouze pro účel realizace poskytované služby.

- 3) Právním základem pro zpracování vašich osobních údajů, které jste poskytli, jsou ustanovení čl. 6, odst. 1, písm. b) a f) NAŘÍZENÍ EVROPSKÉHO PARLAMENTU A RADY (EU) 2016/679 ze dne 27. dubna 2016 o ochraně fyzických osob v souvislosti se zpracováním osobních údajů, o volném pohybu těchto údajů, o zrušení směrnice 95/46 / ES a ve zbývajícím rozsahu - poskytnuté na základě vašeho souhlasu,
- 4) Příjemci vašich osobních údajů budou pouze subjekty oprávněné získávat osobní údaje na základě zákonných ustanovení a subjekty podílející se na poskytování služeb, včetně kurýrních společností, poštovních společností, obchodních partnerů správce,
- 5) Poskytnuté osobní údaje budou uchovávány po dobu nezbytnou k plnění úkolů správce a plnění archivační povinnosti, které vyplývají z právních ustanovení, včetně účetních předpisů. V případě reklamace budou vaše osobní údaje zpracovávány, dokud nebudou promlčeny podle občanského zákoníku. Po uplynutí výše uvedených termínů budou vaše údaje vymazány nebo anonymizovány,
- 6) Zákazník má právo na přístup k osobním údajům, jejich opravu, vymazání nebo omezení zpracování nebo zrušení dříve uděleného souhlasu a právo na přenos údajů,
- 7) Zákazník má právo podat stížnost u dozorčího orgánu,
- 8) Poskytnutí osobních údajů je dobrovolné, avšak neposkytnutí údajů bude mít za následek nemožnost účastnit se při realizaci služby,
- 9) Osobní údaje nebudou zpracovávány automatizovaným způsobem ve formě profilování.

Prohlašuji, že jsem si přečetl(a) podmínky záruky, na jejichž základě podávám reklamaci, a souhlasím se zpracováním mých osobních údajů pro účely reklamačního procesu v souladu s čl. 6 odst. 1 písm. a) GDPR obecné nařízení o ochraně osobních údajů ze dne 27. dubna 2016 (JournalofLaws UE L 119 ze dne 4. 5. 2016).

.....  
**Čitelný podpis ohlašovatele reklamace**

Výrobce se zavazuje provést záruční opravu do 14 dnů ode dne obdržení od uživatele písemného oznámení na reklamačním formuláři výrobce.

TERMO-TECH Przedsiębiorstwo Wdrożeń Techniki Kotłowej Sp. z o.o.,  
ul. Odlewnicza 1, 26-220 Stąporków,  
tel. +48 41 374-15-22, fax +48 41 374-21-94  
E-mail: [serwis@kotlyco.pl](mailto:serwis@kotlyco.pl), [serwis1@kotlyco.pl](mailto:serwis1@kotlyco.pl)

