

Původní návod na použití kotle a záruční list pro kotel EkoScroll DELTA S

**Návod na použití čtěte pozorně.
Nedodržení pokynů vede ke ztrátě záruky.**

Obsah

Úvod	3
Dodávka kotle a příslušenství	3
Technické parametry kotlů.....	4
Hlavní části kotle	5
Obecný popis.....	6
Kotel	6
Řídící jednotky.....	6
Bezpečnostní prvky	6
Předeepsané palivo	6
Umístění kotle v kotelně.....	7
Umístění kotle vzhledem k potřebnému prostoru pro obsluhu	7
Umístění kotle vzhledem k požárním předpisům	7
Připojení kotle k teplovodní soustavě	7
Připojení chladicí smyčky – zadní strana kotle.....	7
Doporučené zapojení kotle do systému UT.....	7
Montáž kotle	13
Připojení kotle k elektrické instalaci	13
Připojení kotle ke komínu.....	13
Přívod vzduchu ke kotli.....	13
Umístění řídicí jednotky.....	13
Obsluha a používání	13
Plnění kotle vodou	13
Uvedení kotle do provozu	14
Zátop kotle, příkládání	14
Výběr popela	17
Čistění a údržba kotle.....	17
Odstavení kotle z provozu.....	17
Poruchové zastavení kotle	18
Podmínky bezpečného užívání	18
Důležitá upozornění	19
Záruční podmínky	19
Reklamační řád.....	19
Všeobecné informace	19
Možné problémy a jejich řešení:	22
Záruční list – originál	23
Záruční list – kopie.....	24
Reklamační list.....	25
Seznam souvisejících norem ČSN	26
Likvidace odpadu.....	26

Úvod

Děkujeme Vám za důvěru, kterou jste nám prokázali tím, že jste si koupili náš výrobek.

Přejeme Vám mnoho spokojenosti při používání kotle EkoScroll.

Před prvním použitím prosíme o důkladné seznámení se s obsahem tohoto návodu, protože dodržování pokynů v něm obsažených zaručí dlouhodobou, efektivní a ekonomickou práci kotle. Nedodržení instalačních a provozních podmínek má za následek ztrátu záruky.

Kotle EkoScroll DELTA S se používají především k topení v obytných budovách jedno nebo dvougeneračních, v obecně prospěšných budovách, továrnách a velkometrážních prostorech.

Dodávka kotle a příslušenství

Kotle se dodávají ve smontovaném stavu. Návody jsou uloženy v kotli.

Součástí dodávky kotle je:

Kotlové těleso

Řídící jednotka kotle

Ventilátor

Návod na použití kotle

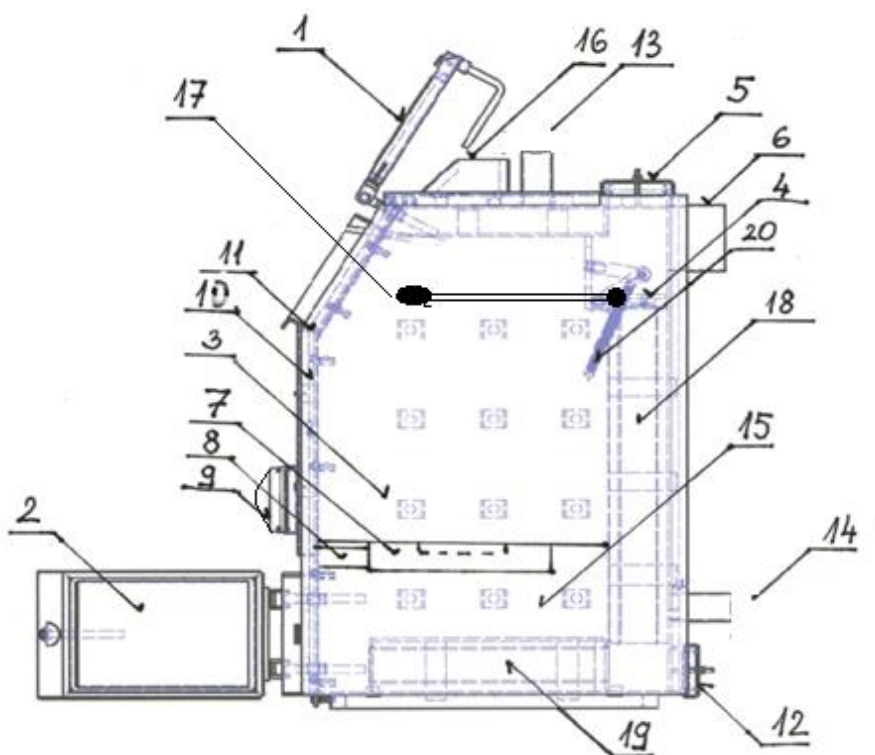
Návod na použití řídicí jednotky

Čistící sada

Technické parametry kotlů

Typ kotle		EKOScroll DELTA S 15	EKOScroll DELTA S 25
Tepelného výkon	kW	16	24
Účinnost	%	88,8	88,5
Požadovaný minimální komínový tah	mbar	0,12	0,09
Teplota spalin	°C	137,6	143,1
Hmotnostní průtok spalin	kg.s-1	0,014	0,018
Obsah vody ve výměníku	lit	65	80
Rozsah regulace teploty	°C	60-85	
Minimální teplota zpátečky	°C	65	
Garanční palivo		Dřevěná polena, vlhkost <20%	
Spotřeba paliva	kg/h	4,4	5,6
Minimální doba hoření při jmenovitém výkonu	h	2	2
Objem palivové šachty	lit	70	105
Maximální plnicí výška paliva v palivové šachtě	mm	30	45
Minimální objem požadovaného akumulčního zásobníku	lit	600	1000
Teplota chladící vody pro pojistný výměník tepla	°C	< 10	
Přetlak pro pojistný výměník tepla	bar	4 - 6	
Pracovní přetlak	bar	2	
Tlaková zkouška	bar	4	
Třída kotle dle EN 303-5		5	
Třída energetické účinnosti		A+	
Příkon v pohotovostním režimu	W	3	
Příkon při jmenovitém výkonu	W	16	18
Napájecí napětí	V	230V/50Hz	
Stupeň krytí IP		20	
Hodnota akustického tlaku	dB	<51,4 ± 3,2	
Hmotnost	kg	214	360
Šířka kotle	mm	434	535
Hloubka kotle	mm	673	880
Výška kotle	mm	1200	1200
Průměr kouřovodu	mm	Ø150	Ø150
Připojovací šroubení	cal	6/4"	6/4"

Hlavní části kotle



- 1) Horní příkládací dvířka
- 2) Dolní popelníková dvířka
- 3) Příkládací komora
- 4) Zatápěcí klapka
- 5) Čistící víko zadního trubkového výměníku
- 6) Spalinové hrdlo kouřovodu
- 7) Rošt s rozvodem sekundárního vzduchu
- 8) Přívod sekundárního vzduchu do roštu
- 9) Ventilátor
- 10) Směšovací kanál primárního a sekundárního vzduchu
- 11) Přívod primárního vzduchu do násypky
- 12) Čistící víko zadního a spodního trubkového výměníku (DELTA S 25)
- 13) Výstupní voda
- 14) Vstupní voda
- 15) Spalovací komora
- 16) Řídící jednotka
- 17) Táhlo zatápěcí klapky (klapka zavřená)
- 18) Zadní trubkový výměník
- 19) Spodní trubkový výměník (DELTA S 25)
- 20) Pružina klapky

Obecný popis

Kotel

Kotel EKOSROLL DELTA S je určen pro úsporné a ekologicky šetrné vytápění rodinných domů, bytových jednotek, dílen a obdobných objektů, dle normy ČSN EN 303-1. Kotlové těleso je vyrobeno (svařeno) z jakostní oceli tloušťky 5 mm (plochy, které jsou ve styku se spaliny) a 3 mm (ostatní plochy). Vstup a výstup kotle je osazen trubkami s vnitřním závitem 6/4“.

Kotel je tvořen dvěma nad sebou umístěnými prostory, vrchní slouží jako zásobník paliva, spodní jako spalovací komora s popelníkem. Mezi nimi je umístěn rošt, kde dochází k pyrolýznímu spalování paliva. V průběhu hoření dochází v násypce k přehřátí dřeva, které uvolňuje plyn, ten se mísí s přehřátým primárním vzduchem, přivedeným směšovacími kanálem (10) a otvory (11). Vzniklý plyn pak po smísení s vysoce přehřátým sekundárním vzduchem hoří v trysce roštu a následně dohořívá ve spalovací komoře (15). Spaliny pak odchází přes trubkové výměníky (18,19) do kouřovodu (6). Kotlové těleso je izolováno minerální plstí a osazeno ochranným pláštěm vyrobeným z plechu 1 mm.

Řídící jednotky

Kotel může být osazen dvěma typy řídicích jednotek. Návod na řídicí jednotku se dodává ke kotli samostatně.

Řídící jednotka AK 5000 má za úkol řídit práci ventilátoru a čerpadla kotle, hlídá teplotu v akumulární nádrži a monitoruje teplotu zásobníku TUV. Dále umí komunikovat s pokojovým termostatem, drátovým i bezdrátovým. Jednotka udržuje kotel ve fázi práce do momentu dosažení teploty nastavené uživatelem. Potom přepíná kotel do udržovací fáze, kdy vypíná ventilátor, čerpadlo pracuje podle nastavených parametrů a řídí se podle pokojového termostatu. Pokud se teplota kotle sníží, kotel opět přechází do fáze práce.

Řídící jednotka ecoMAX 800 D navíc ovládá pohon směšovacího třicestného ventilu, čerpadlo topného systému a čerpadlo TUV. Směšovací ventil je možné řídit podle ekvitermní křivky (ekvitermní čidlo není součástí dodávky).

Bezpečnostní prvky

Havarijní čidlo – chrání kotel proti přetopení. Čidlo je od výrobce nastaveno na 95°C. Pokud teplota kotle dosáhne havarijní teploty 95°C, dojde k vypnutí ventilátoru. Po zchladnutí kotle se kotel nevrací zpět do provozu. Uživatel musí ručně potvrdit na řídicí jednotce ukončení alarmu

Ochlazovací zařízení – na výměníku kotle je instalován dochlazovací výměník. Výstupy výměníku jsou na zadní straně kotle, jedná se o připojení s vnitřním závitem 1/2“. K tomuto výměníku musí být připojen termostatický bezpečnostní ventil s pevnou kapilárou určený k ochraně kotlů na tuhá paliva před přehřátím. K aktivaci dochlazovacího zařízení dochází při překročení teploty kotle přes 97°C.

Předepsané palivo

Předepsaným palivem je kusové štípané dřevo. Parametry paliva jsou popsány v následující tabulce.

Typ paliva dle ČSN EN 303-5		Dřevo-A
Průměr	mm	80-120
Vlhkost	%	12-20
Výhřevnost	MJ/kg	15-18

V kotli je možné spalovat i dřevní odpad, jako jsou různé špalíky, štěpka atd.

- palivo je nutno skladovat na suchém a větraném místě.
- palivo neskladujte v blízkosti kotle. Minimální vzdálenost mezi palivem a kotlem je 1,5m.

Špatná kvalita paliva může výrazně snížit výkon kotle a zvýšit emisní hodnoty.

Umístění kotle v kotelně

Umístění kotle vzhledem k potřebnému prostoru pro obsluhu

Umístění kotle by mělo umožňovat bezproblémové čištění, údržbu a provoz kotle. Před kotlem musí být ponechán manipulační prostor min. 100 cm. Vzdálenost boční strany kotle od stěny min. 10 cm. Za kotlem min. 50 cm a nad kotlem min. 100 cm.

Umístění kotle vzhledem k požárním předpisům

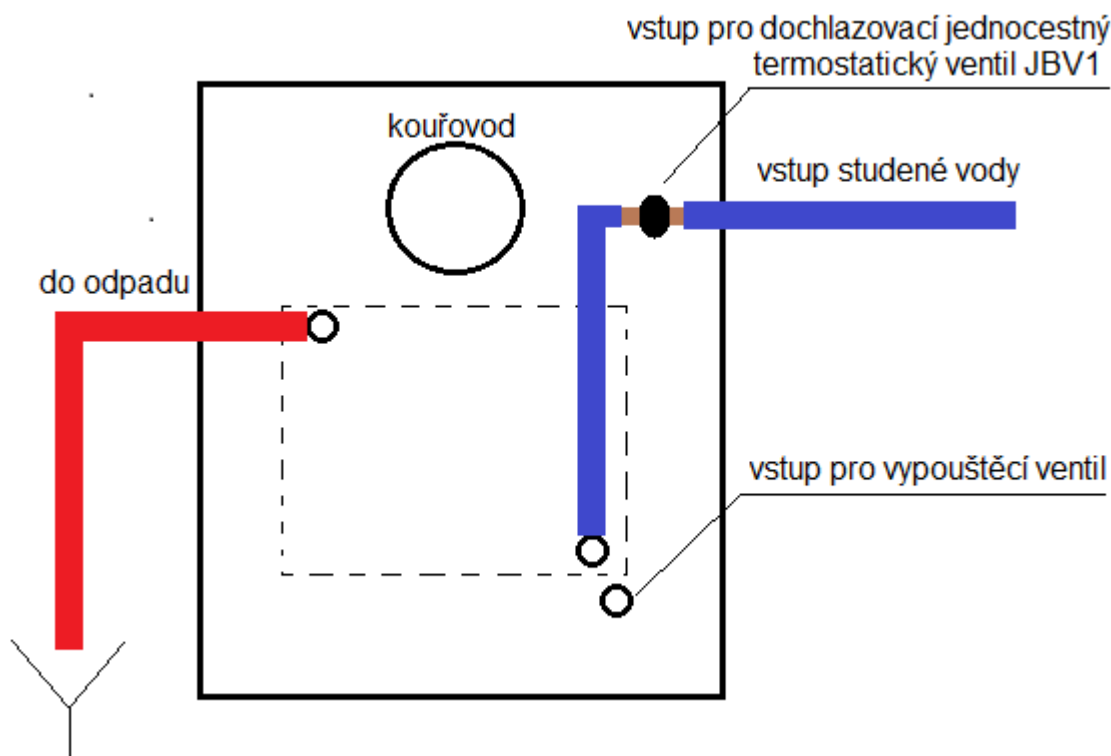
Nejmenší přípustná vzdálenost vnějších ploch kotle a kouřovodu od hořlavých hmot (bližší specifikace v ČSN EN 13501-1+A1) při instalaci i při provozu kotle musí být nejméně 400 mm. Kotel musí být umístěn na podlaze z nehořlavého a horku odolného materiálu přesahující půdorys kotle na stranách minimálně o 20 mm. Dno kotle je při provozu horké.

Připojení kotle k teplovodní soustavě

PROVEDENÁ INSTALACE ÚSTŘEDNÍHO VYTÁPĚNÍ MUSÍ SPLŇOVAT POŽADAVKY STÁTNÍCH NOREM.

Kotel musí být vybaven termostatickým dochlazovacím bezpečnostním ventilem s pevnou kapilárou s teplotou otevření 97 °C, určeným k ochraně kotlů na tuhá paliva před přehřátím. Doporučený je ventil JBV1 97 °C od firmy Regulus. Výrobce není zodpovědný za škody způsobené nedodržením tohoto nařízení. Ventil není součástí dodávky kotle.

Připojení chladicí smyčky – zadní strana kotle



Doporučené zapojení kotle do systému UT

PROVEDENÁ INSTALACE MUSÍ SPLŇOVAT POŽADAVKY STÁTNÍCH NOREM.

Nejnižší teplota vratné vody u kotle EkoScroll DELTA S je 65°C. Nedodržení této podmínky má za následek ztrátu záruky.

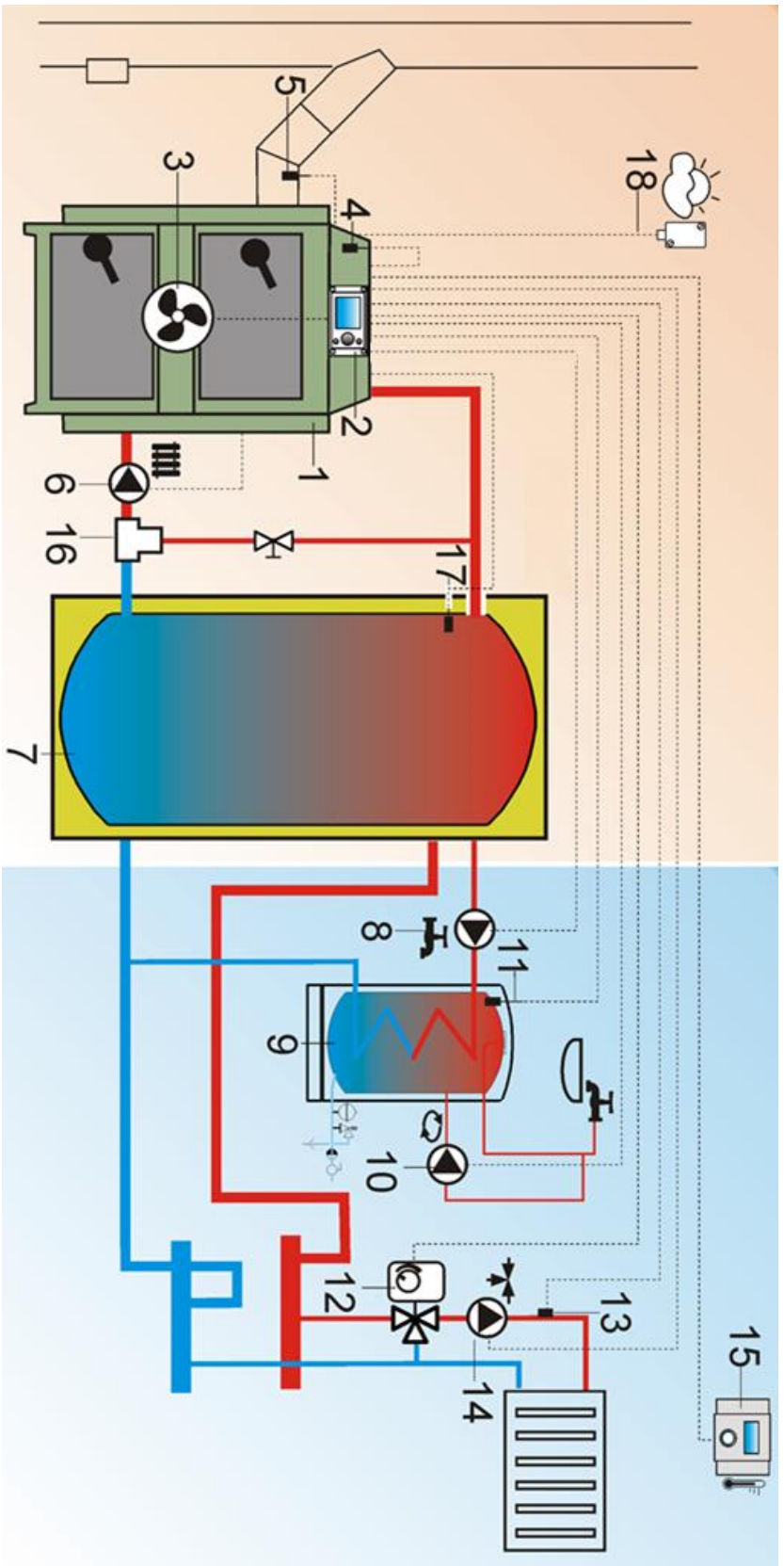


Schéma č. 1.1

Zapojení s řídicí jednotkou EcoMAX 800 D

1. kotel, 2. řídicí jednotka EcoMAX 800 D, 3. ventilátor, 4. čidlo kotlové vody a bezpečnostní čidlo, 5. čidlo teploty spalin, 6. kotlové čerpadlo, 7. akumulární nádrž, 8. čerpadlo TUV, 9. zásobník TUV, 10. cirkulační čerpadlo TUV, 11. čidlo TUV, 12. pohon směšovacího ventilu, 13. čidlo vody za ventilem, 14. čerpadlo topného okruhu, 15. pokojový termostat, 16. termostatický třícestný ventil, 17. čidlo akumulární nádrže, 18. ekvitermiální čidlo

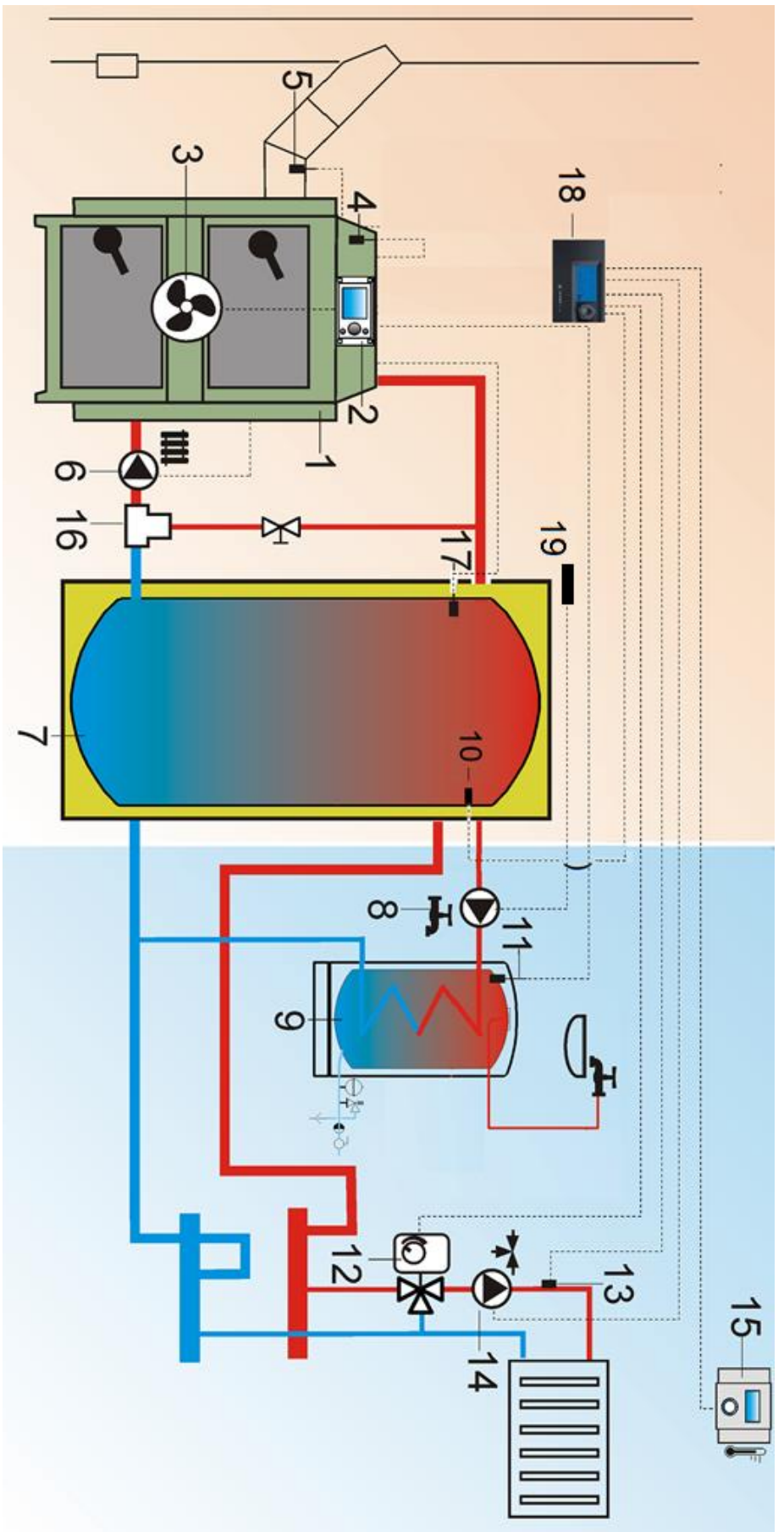


Schéma č. 1.2

Zapojení s řídicí jednotkou AK 3000 a modulem pro ovládání směšovacího ventilu (EUROSTER TC M, nebo TECH CS-i-1)

kotel, 2. řídicí jednotka AK 3000, 3. ventilátor, 4. čidlo kotlové vody a bezpečnostní čidlo, 5. čidlo teploty spalin, 6. kotlové čerpadlo, 7. akumulární nádrž, 8. čerpadlo TUV, 9. zásobník TUV, 10. čidlo akumulárního zásobníku, 11. čidlo TUV, 12. pohon směšovacího ventilu, 13. čidlo vody za ventilem, 14. čerpadlo topného okruhu, 15. pokojový termostat, 16. termostatický třícestný ventil, 17. čidlo akumulární nádrže, 18. modul pro ovládání směšovacího ventilu, 19. příložný termostat

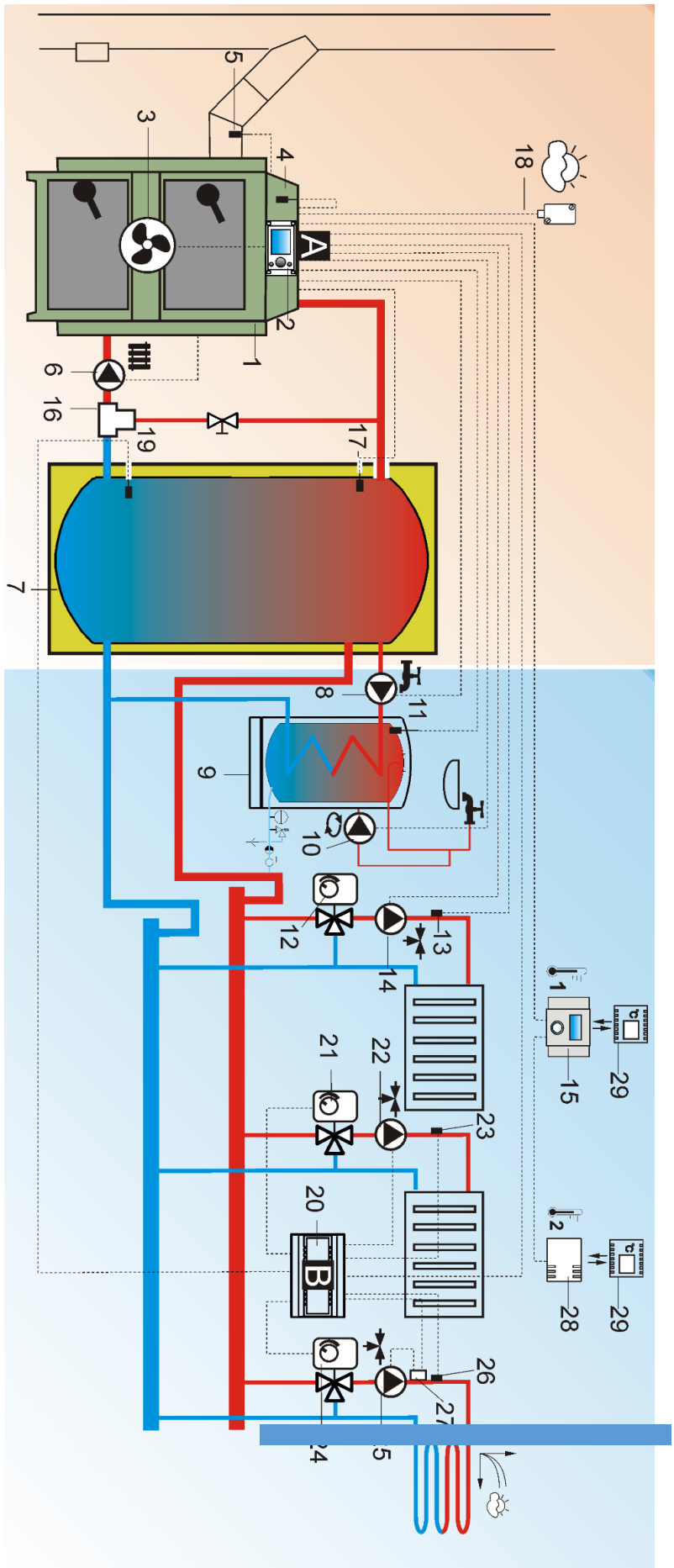


Schéma č. 2

Zapojení s řídicí jednotkou EcoMAX 800 D, modulem EcoMAX B (v případě použití dalšího modulu EcoMAX C lze řídit další dva topné okruhy)

1. kotlů, 2. řídicí jednotka EcoMAX 800 D, 3. ventilátor, 4. čidlo kotlové vody a bezpečnostní čidlo, 5. čidlo teploty spalin, 6. kotlové čerpadlo, 7. akumuláční nádrž, 8. čerpadlo TUV, 9. zásobník TUV, 10. cirkulační čerpadlo TUV, 11. čidlo TUV, 12. pohon směšovacího ventilu č. 1, 13. čidlo vody topného okruhu č. 1, 14. čerpadlo topného okruhu č. 1, 15. pokojový termostat EcoSTER (nebo termostat ON OFF zapojený do řídicí jednotky), 16. termostatický třicestný ventil, 17. čidlo akumuláční nádrže, 18. ekvitermní čidlo, čidlo vody topného okruhu č. 2, 20. modul EcoMAX B, 21. pohon směšovacího ventilu č. 2, 22. čerpadlo topného okruhu č. 2, 23. čidlo vody topného okruhu č. 2, 24. pohon směšovacího ventilu č. 3, 25. čerpadlo topného okruhu č. 3, 26. čidlo vody topného okruhu č. 3, 27. mechanický bezpečnostní termostat, 28. pokojové čidlo panelu ecoSTER200, 29 – běžný pokojový termostat (místo panelu ecoSTER zapojený do modulu B).

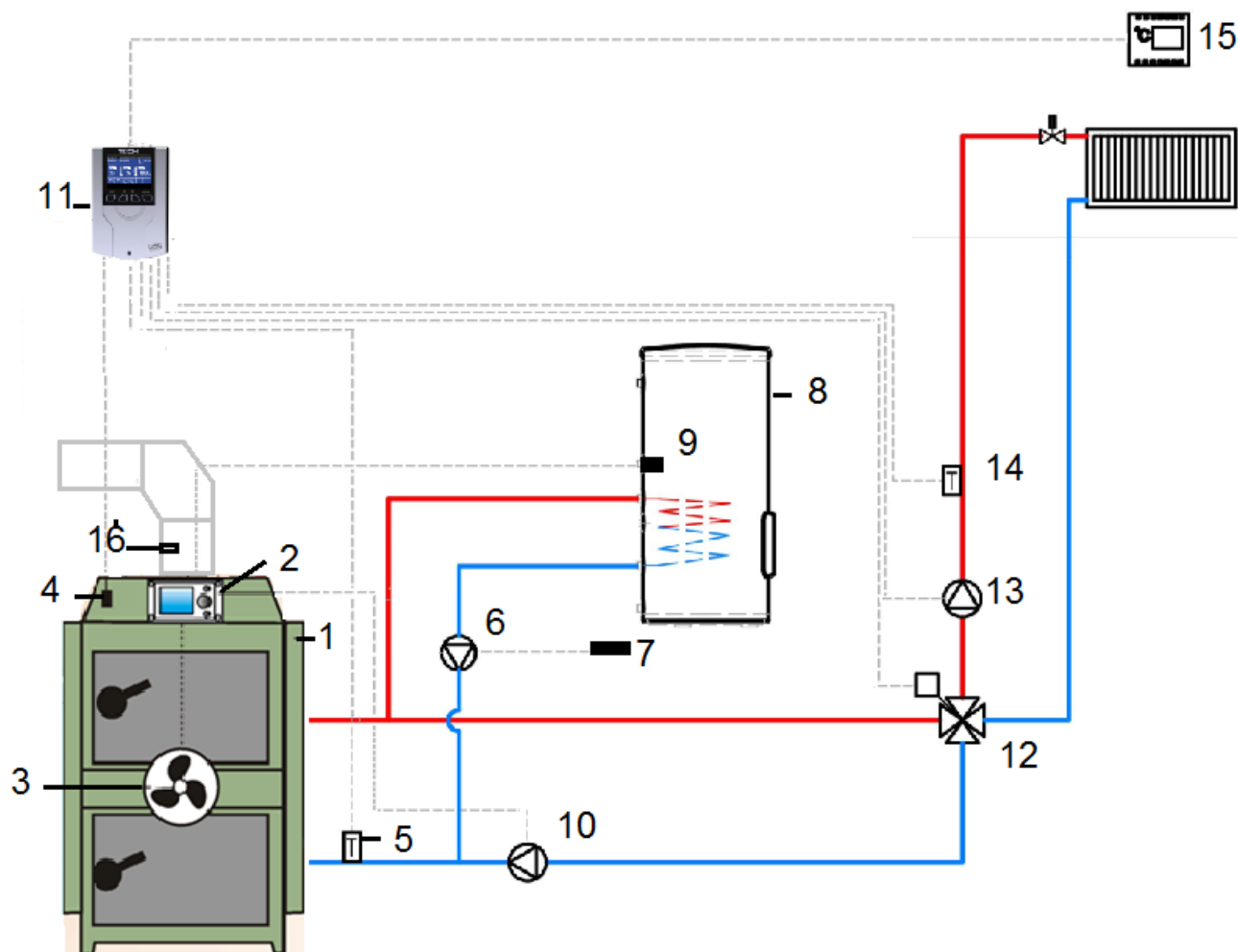


Schéma č. 3.1

Zapojení bez akumulční nádrže není vhodné pro rodinné domy. Bez akumulční nádrže mohou být připojeny pouze objekty, kde je zaručen stálý odběr teplé vody z kotle.

Zapojení s řídicí jednotkou AK 3000 a modulem pro ovládání směšovacího ventilu (EUROSTER TC M, nebo TECH CS-i-1).

1. kotel, 2. řídicí jednotka AK 3000, 3. ventilátor, 4. čidlo kotlové vody čidlo modulu pro ovládání směšovacího ventilu a bezpečnostní čidlo, 5. čidlo zpátečky, 6. čerpadlo TUV, 7. příložný termostat čerpadla TUV, 8. zásobník TUV, 9. čidlo TUV, 10. čerpadlo kotle, 11. regulátor směšovacího ventilu TECH CS-i-1 (EUROSTER TC M) 12. směšovací ventil s pohonem 230 V, 13. čerpadlo topného okruhu, 14. čidlo topného okruhu, 15. pokojový termostat

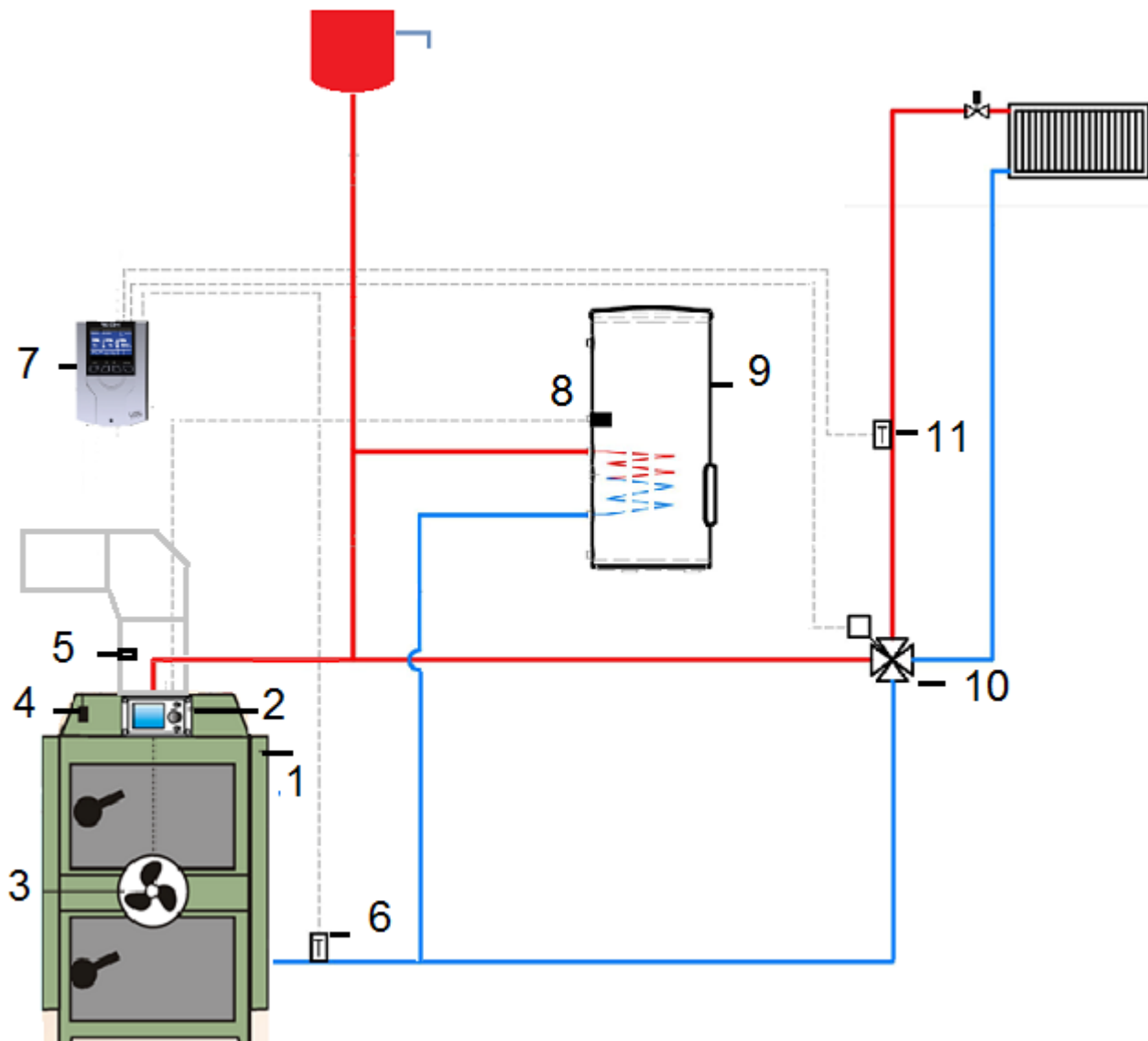


Schéma č. 3.2

Samotížný systém.

Zapojení bez akumulční nádrže není vhodné pro rodinné domy. Bez akumulční nádrže mohou být připojeny pouze objekty, kde je zaručen stálý odběr teplé vody z kotle.

Zapojení s řídicí jednotkou AK 3000 a modulem pro ovládání směšovacího ventilu (EUROSTER TC M, nebo TECH CS-i-1).

1. kotel, 2. řídicí jednotka AK 3000, 3. ventilátor, 4. čidlo kotlové vody a bezpečnostní čidlo, 5. čidlo teploty spalin, 6. čidlo zpátečky, 7. regulátor směšovacího ventilu TECH CS-i-1 (EUROSTER TC M), 8. čidlo TUV, 9. zásobník TUV, 10. směšovací ventil s pohonem 230 V, 11. čidlo vody topného okruhu

Výše uvedená schémata zapojení nenahrazují projektovou dokumentaci topného systému, neřeší jeho regulaci a neobsahují všechny potřebné armatury.

Montáž kotle

PROVEDENÁ INSTALACE MUSÍ SPLŇOVAT POŽADAVKY STÁTNÍCH NOREM.

Montáž smí provádět pouze firma nebo pracovník odborně způsobilý a zaškolený výrobcem kotle, dle platných norem a montážních předpisů. Před instalací je nutné zkontrolovat úplnost a neporušenost balení kotle. Podmínkou pro instalaci kotle je zapojení směšovacího ventilu v kotlovém okruhu pro dodržení teploty zpáteční vody na hodnotě minimálně 65°C a zapojení chladicí smyčky. Doporučujeme zapojení kotle s akumulací nádobou o objemu min. 40 litrů na 1kW výkonu kotle.

Připojení kotle k elektrické instalaci

PROVEDENÁ ELEKTROINSTALACE MUSÍ SPLŇOVAT POŽADAVKY STÁTNÍCH NOREM.

Elektrická a řídicí instalace kotle je přizpůsobena pro síťové napětí 230 V/50 Hz. Kotelna, kde je nainstalován kotel, musí být vybavena elektrickou instalací 230 V/50 Hz (s ochranným vodičem nebo neutrálně ochranným) podle platných předpisů z této oblasti. Elektrická instalace (bez ohledu na druh vykonané instalace) musí být zakončena zásuvkou vybavenou ochranným kontaktem. Zásuvka musí být umístěna v bezpečné vzdálenosti od zdrojů tepla a musí být vždy přístupná. Doporučuje se, aby byl k napájení kotle použit jiný obvod elektrické instalace.

Připojení kotle ke komínu

PŘIPOJENÍ MUSÍ SPLŇOVAT POŽADAVKY STÁTNÍCH NOREM.

Propojení kotle s komínem se provádí pomocí kovové roury o průměru shodném s kouřovodem kotle. Roura kouřovodu musí mít čistící otvor, nebo musí být snadno demontovatelná.

Přívod vzduchu ke kotli

Vzduch může být do kotelny přiváděn jak z venkovního prostředí, tak z obytného prostoru. Spotřeba vzduchu je <50 m³ /hod. Pokud přirozená ventilace okny a dveřmi nezajišťuje dostatečné množství vzduchu, je nutno jej zajistit otvorem z venkovního prostředí o ploše minimálně 50 cm². Mřížky na větracích otvorech je nutno umístit tak, aby nedošlo k jejich ucpání.

Umístění řídicí jednotky

Ovládací panel řídicí jednotky se montuje na horní stranu kotle. Modul jednotky EcoMAX 860 D v plastové montážní krabici se montuje na boční stranu kotle na dostupné místo tak, aby teplotní čidla dosáhla do měřících jímek a byl zajištěn dostatečný prostor pro servisní práce v řídicí jednotce. Řídicí jednotky, moduly a připojovací kabely nesmějí být vystaveny vyšší teplotě jak 45 °C.

Obsluha a používání

Plnění kotle vodou

Před samotným zapálením kotle je třeba naplnit kotel a instalaci vodou. Plnění kotle a celé instalace se vykonává přes napouštěcí ventil kotle. Voda určená pro naplnění kotle a instalace nesmí obsahovat chemické nečistoty a musí být chemicky neaktivní. Její tvrdost musí odpovídat ČSN 07 7401. V případě, že tvrdost vody nevyhovuje, musí být voda upravena.

JE ZAKÁZÁNO DOPLŇOVÁNÍ VODY V INSTALACI V DOBĚ PROVOZU KOTLE, ZEJMÉNA POKUD JE KOTEL ROZEHRÁTÝ, PROTOŽE MŮŽE DOJÍT K POŠKOZENÍ VÝMĚNÍKU KOTLE. ZTRÁTA VODY V INSTALACI JE MOŽNÁ VÝLUČNĚ NÁSLEDKEM ZTRÁT ZPŮSOBENÝCH ODPAŘOVÁNÍM. JINÉ ZTRÁTY, NAPŘ. NETĚSNOST INSTALACE, JSOU NEPŘÍPUSTNÉ.

Uvedení kotle do provozu

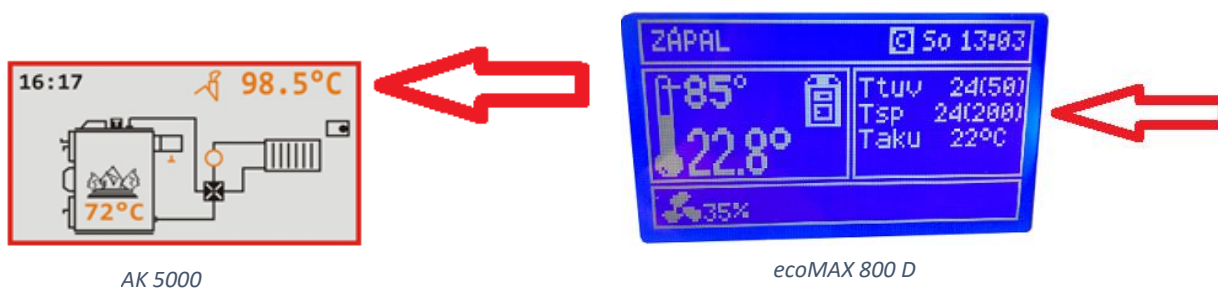
Po prvním zátoku v kotli je třeba provést otevření všech dvířek a čistících otvorů, aby nedošlo k přilepení těsnících šňůr na těleso kotle. V případě, že došlo k uvolnění těsnících šňůr, natlačte je zpět do původního místa. Těsnící šňůry se nepřilepují. Před spuštěním kotle a jeho uvedením do trvalého provozu je třeba zkontrolovat:

- zda je systém UT naplněn vodou, těsnost otopné soustavy
- otevření armatur mezi kotlem a topným systémem
- funkčnost oběhového čerpadla, funkčnost ventilu dochlazovací smyčky
- správnost připojení ke komínu
- správnost připojení k elektrické síti
- zajištění požadovaného komínového tahu
- správnost instalace teplotních čidel

Zátok kotle, příkládání

Při zatápění budete pracovat s řídicí jednotkou, návod k obsluze není součástí tohoto návodu, dodává se samostatně.

- Otevřete zatápěcí klapku. Otevření se provádí pákou na pravé straně kotle pohybem směrem nahoru.
- Na rošt kotle dejte tenké kousky dřeva, na ně tuhý podpalovač. Podpalovač zapalte a překryjte ho další vrstvou (cca 15 cm vysokou) kousky tenkého dřeva. Je zakázáno při zátoku používat těkavé látky (ředidlo, líh, benzin apod.)
- Zavřete horní dvířka, na minimum otevřete dvířka spodní.
- **Na řídicí jednotce AK 5000 zmáčkněte tlačítko ENTER. Na řídicí jednotce ecoMAX 800 zmáčkněte otočné tlačítko a potvrďte ZÁPAL.**
- Nechte rozhořet palivo, pak zavřete spodní dvířka a zavřete zatápěcí klapku, tím se spustí ventilátor kotle. Zavření klapky se provádí pákou na straně kotle pohybem směrem dolů.
- Při zápalu a při otevřených spodních dvířkách sledujte teplotu spalin na displeji řídicí jednotky.
- Teplotu spalin zobrazíte na displeji jednotky AK 5000 opakovaným mačkáním tlačítka ▲, u jednotky ecoMAX 800 je teplota spalin zobrazena na základní obrazovce.

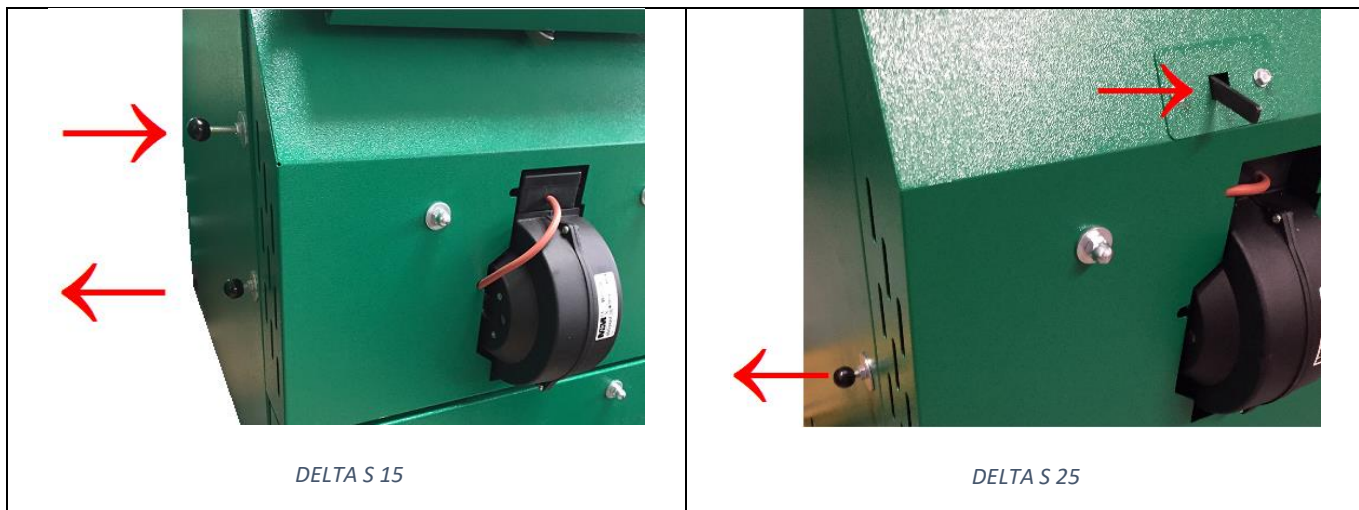


- Nenechte teplotu spalin překročit 150°C, zabráníte tomu zavřením spodní dvířek.
- Vyčkejte cca 15 - 20 minut, než počáteční nakládka dřeva shoří a na roštu se vytvoří vrstva žhavých uhlíků.
- Pak otevřete komínovou klapku, tím se vypne ventilátor a opatrně otevřete horní dvířka. Nejprve dvířka otevřete na minimum, počkejte 5 vteřin, než se kotel „nadechne“ a teprve potom můžete dvířka otevřít na maximum.
- Přiložte dřevo do příkladací komory (komoru můžete naplnit celou). V případě, že rošt kotle není celý překryt vrstvou žhavých uhlíků, přiložte do kotle vrstvu drobnějšího paliva a nechte ještě jednou dohořet.
- Zavřete horní dvířka a zavřete komínovou klapku. Takto postupujte při každém dalším příkládání.
- Nepřikládejte palivo, dokud nedohoří předchozí nakládka paliva.
- Před dalším následným zátokem zkontrolujte příkladací a dopalovací komoru, v případě potřeby z nich odstraňte popel.

Pokud dojde k vyhasnutí kotle při zapalování, je třeba vyčistit trysku roštu a zahájit opětovně zapalování.

Spalování tvrdého dřeva

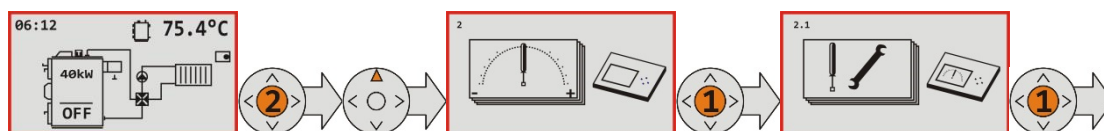
Klapka primárního vzduchu (horní) je maximálně zavřená, klapka sekundárního vzduchu (spodní) je maximálně otevřená. Otevřenou klapku zajistěte maticí.



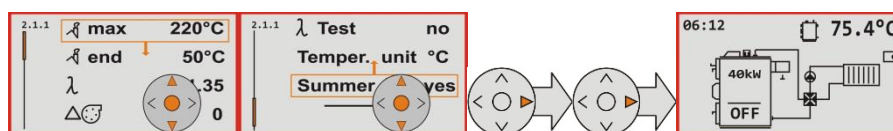
V řídicí jednotce ecoMAX 800D nastavte rozsah práce ventilátoru: **Menu – Servisní nastavení (heslo 0000) – Nastavení kotle – Min. výkon ventilátoru 35%, max. výkon ventilátoru 43%.**


V řídicí jednotce AK 5000 v uživatelských parametrech nastavte posun okamžitého výkonu ventilátoru na parametr „0“ (posun ventilátoru je přednastaven na tvrdé dřevo).

Pro nastavení uživatelských parametrů vycházíme z úvodního zobrazení stiskem tlačítka **ENTER** na 2 sekundy:



Úvodní zobrazení přejde do zobrazení 1, tlačítkem ▲ se dostaneme do zobrazení 2, v tomto použijeme krátký stisk tlačítka **ENTER**, tím se dostaneme do zobrazení 2.1. Dlouze stiskneme tlačítko ◀ zobrazí se požadavek na PIN (0000 a ENTER) a tím se dostaneme do zobrazení 2.1.1, kde tlačítka ▲▼ vybíráme parametry, který chceme měnit:

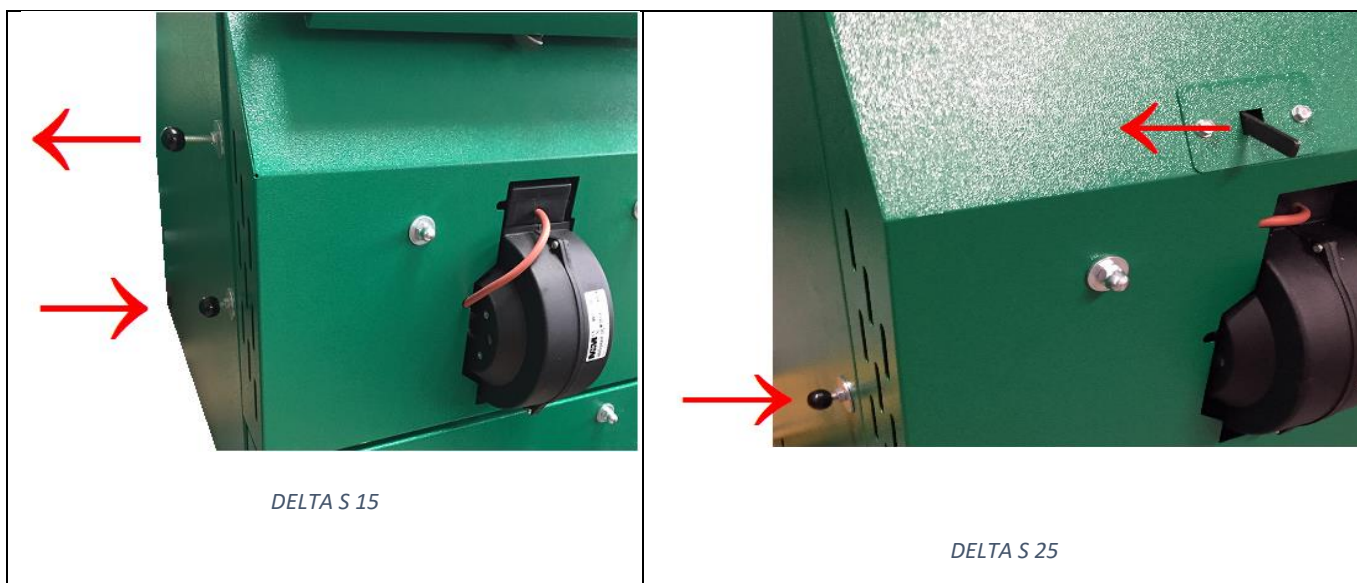


 0	Posun okamžitého výkonu ventilátoru. Např. hodnota 3 zvýší výkon o 30%.	-3, -2, ... 2, 3
---	---	------------------

Zobrazení 2.1.1 opustíme dvojnásobným stiskem tlačítka ►

Spalování měkkého dřeva

Klapka primárního vzduchu (horní) je maximálně otevřená, klapka sekundárního vzduchu (spodní) je maximálně zavřená. Otevřenou klapku zajistěte maticí.



V řídicí jednotce ecoMAX 800D nastavte rozsah práce ventilátoru: *Menu – Servisní nastavení (heslo 0000) – Nastavení kotle – Min. výkon ventilátoru 45%, max. výkon ventilátoru 60%.*

V řídicí jednotce AK 5000 v uživatelských parametrech nastavte posun okamžitého výkonu ventilátoru na parametr „2“ podle postupu popsaného u spalování tvrdého dřeva.

Důležité!!!

Před prvním spuštěním musí být zákazník od oprávněné osoby ústně poučen o obsluze kotle.

Při prvním zátopu se může v místnosti kotelny objevit dým způsobený vypalováním barvy. Dalším jevem při zátopu je „pocení“ vnitřní části kotle. Po ohřátí kotle a komínu tyto nepříznivé jevy vymizí. Po prvním zátopu může dojít k uvolnění těsnících šňůr dvířek, natlačte je zpět do původního místa na dvířkách. Těsnící šňůra se nepřilepuje.

Po několika dnech provozu dojde k vymačkání těsnící šňůry horních dvířek. Je to normální jev a nejedná se o závadu v záruční lhůtě. Dvířka se seřizují podle níže uvedeného obrázku.



Úplně vytočte šroub (u šipky) který zajišťuje osu dvířek ve správné poloze, otevřete dvířka a ve směru šipky je tlačte, dokud osa dvířek nevypadne z pantů. Pak panty zatočte o jednu otočku (popřípadě více) ve směru hodinových ručiček. Tím se panty přiblíží k rámu dvířek. Dvířka poté nasadte zpět a osu dvířek zajistěte šroubem.

Stejně postupujte kdykoli, když dvířka kotle přestanou těsnit. V případě, že tento postup již nepomáhá, je třeba těsnící šňůru vyměnit.

Výběr popela

Spodními dvířky se vybírá popel z dopalovací komory. K vybírání použijte lopatku a pohrabáč, pohrabáč je součástí dodávky. Popel uskladňujte v plechové nádobě s víkem. V případě, že je popel horký, použijte ochranné rukavice a dbejte zvýšené opatrnosti, aby nedošlo k popálení.

Čištění a údržba kotle

Abychom dosáhli správné efektivity práce kotle, je třeba pravidelně čistit výměník kotle a spalovací komoru. Saze a popel usazené na výměníku kotle snižují jeho účinnost, proto je třeba provést čištění, jakmile je vrstva sazí sinější jak 3 mm. Pro čištění trubkového výměníku kotle použijte kartáč a kulatý pohrabáč, který je součástí dodávky. Vybírací dvířka trubkového výměníku jsou ve spodní části zadní strany kotle (DELTA S 25) nebo se tento prostor pod výměníky čistí přes spodní dvířka kotle (DELTA S 15).

Pro správný provoz kotle je rovněž důležité čištění komínu.

Po uplynutí každých tří let od spuštění kotle je uživatel povinen nechat zkontrolovat technický stav kotle oprávněnou osobou.

Odstavení kotle z provozu

Po ukončení topné sezóny nebo v jiných případech plánovaného vyřazení kotle z provozu je třeba nechat úplně vyhořet veškeré palivo ze spalovací komory a následně odstranit popel z popelníku. Kotel je třeba důkladně vyčistit. Po dobu prostoje kotle může být voda z instalace ústředního topení vypuštěna pouze v případě opravných nebo montážních prací na co možná nejkratší čas.

V případě instalace kotle v chladné a vlhké kotelně je třeba v letním období kotel zabezpečit proti vlhkosti vložením do popelníku materiálu absorbujícího vlhkost, např. nehašené vápno, Silika Gel apod. a zavřít dvířka kotle.

Poruchové zastavení kotle

Okamžitě vypněte kotel, pokud dojde k těmto situacím:

- Teplota kotle nad 100°C.
- Nárůst tlaku nad požadovanou hodnotu.
- Náhlý větší únik vody z kotle nebo instalace.
- Prasknutí potrubí, topného tělesa, doplňující armatury (ventily, příruby, čerpadla).

Je třeba postupovat podle uvedených doporučení:

Na řídicí jednotce krátkým stiskem tlačítek **ENTER** a ◀(OFF) vypnete ventilátor, pokud bude překročena požadovaná teplota kotle čerpadla poběží.

Zatápěcí klapku nechte zavřenou. Počkejte na ochlazení kotle.

V případě nadměrného výskytu dýmu v místnosti kotelny, což znemožňuje práce v kotelně, zavolejte hasiče. Je bezpodmínečně zakázané zalévání topeniště vodou.

Zjistěte příčiny poruchy. Po jejím odstranění a zjištění, že kotel a instalace jsou v dobrém technickém stavu, přistupte k zprovoznění kotelny.

Podmínky bezpečného užívání

Základní podmínkou bezpečnosti použití kotlů je vykonání instalace podle všech platných norem. Kromě toho je třeba dodržovat následující pokyny:

- Při obsluze kotle používejte rukavice, ochranné brýle a pokrývku hlavy.
- Horní i spodní dvířka neotevírejte při běhu ventilátoru. Při příkládání vždy otvírejte příkládací klapku. Dvířka při příkládání otevírejte s maximální opatrností. Nejdřív je jenom přiotevřete, aby se kotel „nadýchnul“ a teprve potom můžete dvířka otevřít úplně.
- Příkládání provádějte až po dohoření předešlé vsázky paliva.
- Při provozu kotle neotvírejte spodní dvířka kotle!!!
- Používejte pouze předepsané palivo.
- Udržujte pořádek v kotelně, kde se nesmí nacházet žádné předměty, které nejsou spojeny s obsluhou kotle.
- Udržujte dobrý technický stav kotle, zejména těsnost dvířek, kouřovodu a čistících otvorů.
- Všechny závady kotle ihned odstraňte.
- V zimě nesmí docházet k přestávkám v topení, které by mohly způsobit zamrznutí vody v instalaci nebo její části, což je obzvláště nebezpečné, protože topení v kotli při neprůchodné instalaci ÚT, může vést k velmi vážným devastacím.
- Plnění instalace a její spouštění v zimě provádějte velmi opatrně. Plnění instalace v tomto období provádějte horkou vodou, tak aby nedošlo k zamrznutí vody v instalaci během plnění.
- Nepřípustné je zapalování kotle za použití takových prostředků, jako je benzín, nafta a jiných lehce hořlavých a výbušných látek.
- Palivo a ostatní hořlavé materiály skladujte v minimální vzdálenosti 1 m od kotle.

Důležitá upozornění

Kotel mohou obsluhovat pouze dospělé osoby, které se seznámily s tímto návodem a byly řádně proškoleny v obsluze.

Platí zákaz pobytu dětí v blízkosti kotle bez přítomnosti dospělých.

K zapalování paliva nesmí být použity lehce hořlavé kapaliny, je třeba použít tuhé podpalovače, pryskyřičné dřevo, papír atd.

Pokud dojde k úniku lehce hořlavých plynů do kotelny, nebo při práci, kdy je zvýšené riziko vzniku požáru nebo výbuchu (lepení, lakování atd.), je třeba kotel bezpodmínečně vypnout.

Po dobu provozu kotle nesmí teplota kotlové vody přesáhnout 90 °C. Při přehřátí kotle je třeba otevřít všechny dosud zavřené přijímače tepla ve vytápěné nemovitosti a v řídicí jednotce aktivujte menu STOP.

Na kotel a v jeho blízkém okolí je zakázáno pokládat lehce hořlavé materiály.

Napájecí kabely řídicí jednotky, čerpadel a ostatních zařízení je třeba vést v bezpečné vzdálenosti od zdrojů tepla, dvířek a sopouchu kotle.

Je zakázána jakákoli manipulace v elektrické a konstrukční části kotle.

Při vybírání popele z kotle se nesmí nacházet ve vzdálenosti menší než 1500 mm od kotle lehce hořlavé materiály.

Popel je třeba ukládat do žáruvzdorných nádob s krytem.

Během provozu je zakázáno kotel jakýmkoli způsobem přetápět.

Při výpadku elektrického napětí je nutný dozor nad kotlem. Výpadek proudu lze eliminovat použitím vhodného záložního zdroje o odpovídající kapacitě s čistým průběhem sinusoidy.

Záruční podmínky

Reklamační řád

Záruka za jakost zboží a odpovědnost za vady na zboží se řídí příslušnými právními předpisy, ustanoveními a zákony občanského, popř. obchodního zákoníku v platném znění. Reklamační řád pouze doplňuje a blíže specifikuje podmínky uplatnění záruky kotlů EkoScroll.

Svým podpisem v záručním listu kupující potvrzuje, že kotel po jeho instalaci a uvedení do provozu převzal bez výhrad, že byl seznámen s údržbou, provozem kotle a záručními podmínkami.

Všeobecné informace

Pro uplatnění záruky je nutné řádně a úplně vyplnit reklamační list, který je součástí návodu na použití kotle EkoScroll. Nezbytné je především uvedení:

- výrobního čísla kotle
- typu a výkonu kotle
- data nákupu a instalace
- firmy, která kotel uvedla do provozu

- okolnosti poruchy kotle
- přesné adresy včetně tel. kontaktu reklamujícího

V případě reklamace nesprávného spalování v kotli, vycházení kouře z příkládacích dvířek, je nutné k reklamačnímu listu připojit kopii expertízy potvrzující, že komínový rozvod splňuje všechny podmínky pro danou velikost kotle obsažené v návodu na použití.

- Doba poskytované záruky se počítá ode dne vydání zboží kupujícímu a platí pouze pro kotle zapojené s akumulacním zásobníkem
- Délka záruky je při zapojení s akumulacní nádobou (objem min. 40 litrů na 1kW výkonu kotle) 60 měsíců na těsnost svárů kotlového tělesa a 24 měsíců na všechny ostatní součásti kotle a na správné fungování kotle.
- Firma Ekogalva s.r.o. nenese odpovědnost za nesprávnou volbu kotle v poměru k rozloze vyhřívaných ploch (např. instalování kotle s příliš malým nebo naopak velkým výkonem v poměru k požadavkům). Doporučujeme, aby byl kotel vybírán ve spolupráci s projektovou kanceláří nebo s firmou provádějící instalaci.
- V případě, že kupující dvakrát znemožní vykonání záruční opravy i přes připravenost prodejce k jejímu vykonání, má se za to, že kupující rezignoval na nárok obsažený v reklamačním listu.
- Firma Ekogalva s.r.o. je oprávněna dát kupujícímu k úhradě náklady spojené s neopodstatněnou reklamací. Může také dát kupujícímu k úhradě náklady spojené s odstraněním fyzické vady, pokud její příčinou byl nesprávný provoz kotle.

Záruka se nevztahuje mimo jiné na poruchy vzniklé:

- napojením kotle na větší tlak vody než 200 kPa
- používáním jiného než doporučeného paliva
- nesprávným provozováním (např. nízká teplota vratné vody)
- připojením kotle na jinou síť než 230 V/50 Hz či na poruchovou síť
- uvedením kotle do provozu v rozporu s návodem na použití
- v důsledku vadné montáže neoprávněnou osobou, zejména odchylující se od pokynů obsažených v návodu na použití kotle
- vykonáváním nesprávné opravy
- neodbornou obsluhou a mechanickým poškozením dílů
- v důsledku nezajištění požadovaného komínového tahu
- v důsledku nesprávně dimenzovaném a nesprávně provedeném topném systému
- násilným zacházením, zásahem do konstrukce kotle, živelnou pohromou
- nesprávným skladováním a manipulací
- použitím nekvalitního paliva
- v důsledku nesprávné dopravy realizované nebo zařizované kupujícím
- nesprávným provozem a jinými příčinami na výrobcí nezávislých

Dále se záruka nevztahuje:

- spotřební díly běžně opotřebené, zejména šamotové desky a těsnící šňůry
- korozi ocelových dílů sopouchu
- poškození kotle vzniklého použitím vody s nesprávnou tvrdostí k napájení instalace UT
- nesprávné fungování kotle v důsledku nesprávného komínového tahu nebo nesprávně zvoleného výkonu kotle
- škody vzniklé výpadkem elektrického proudu
- poškození vzniklé v důsledku živelných pohrom
- vady, které nemají vliv na užitnou hodnotu kotle
- závady vzniklé v případě nedodržování pokynů obsažených v návodu
- závady vzniklé vlivem kolísání napětí v síti

Způsoby uplatnění reklamace:

- Zákazník je povinen písemně reklamovat záruční vady bez zbytečného odkladu po jejich zjištění. V případě ústní reklamace (zrychlená reklamace) bude požádán o informace potřebné k vyřízení reklamace.
- O reklamaci a způsobu vyřízení rozhoduje povaha a rozsah poškození. Reklamace bude vyřízena v co nejbližším termínu, nejpozději však do 30 ti dnů od podání. Tuto lhůtu lze po domluvě s kupujícím prodloužit o dohodnutou dobu.
- Reklamované elektrické příslušenství (řídící jednotka, ventilátor a teplotní čidla) opravujeme způsobem, kdy kupující zašle nebo přinese poškozený díl na firmu Ekogalva s.r.o. k posouzení. Po zjištění závady a opravě poškozeného dílu bude zákazníkovi opravený nebo vyměněný díl předán, nebo odeslán na adresu uvedenou v reklamačním protokolu, obvykle do 14 ti dnů, nejpozději však do 30 ti dnů od přebrání poškozeného dílu.

Zrychlená reklamace:

- V případě požadavku na přednostně vyřízenou reklamaci bude kupujícímu účtován jednorázový poplatek 350Kč.
- Zrychlenou reklamaci se rozumí zaslání adekvátní náhrady za poškozený reklamovaný díl kotle nejpozději do 3 pracovních dnů od požadavku zákazníka, a to ještě před zasláním poškozeného dílu k posouzení.
- Poškozený díl je kupující povinen dopravit nebo poslat do sídla firmy Ekogalva s.r.o. Vrácení vadného dílu je podmínkou pozdější uznání reklamace.
- Neodeslání výše uvedeného dílu v termínu do 7 pracovních dnů bude základem pro neuznání reklamace a naúčtování nákladů kupujícímu. Dále bude kupujícímu účtován manipulační poplatek ve výši 200 Kč.

Platnost reklamačního řádu:

Tento reklamační řád je platný od 8.2.2017

Možné problémy a jejich řešení:

Závada	Příčina	Způsob odstranění
Řídicí jednotka se nedá zapnout	v síti není napětí	zkontrolovat
	špatně zasunutá vidlice v zásuvce	zkontrolovat
	vadná řídicí jednotka	vyměnit
	poškozená síťová šňůra	vyměnit
	nesvítí kontrolní diody	poškozená pojistka, vyměnit
Kotel nedosahuje požadovaného výkonu	málo vody v topném systému	doplnit
	kotel je slabý pro daný systém	špatně zpracovaný výpočet tepelného zdroje, vyměnit
	vlhké dřevo, nebo dřevo špatných rozměrů	použít garanční palivo
	ucpaná tryska	vyčistit
	poškozená tryska	vyměnit
	nedostatečný komínový tah	opravit komín
	velký komínový tah	namontovat na komín regulátor tahu
	zanešený výměník kotle	vyčistit
	zavřená nebo zanešená klapka primárního vzduchu	otevřít nebo vyčistit
po přiložení kotel špatně hoří	přikládat palivo na větší vrstvu žhavého uhlí	
Netěsní dvířka	špatně seřízené panty dvířek	seřídit podle kapitoly "Důležité"
	vymačkaná těsnící šňůra	seřídit podle kapitoly "Důležité"
	vadná těsnící šňůra	vyměnit
Ventilátor se netočí	kotel je natopený na požadovanou teplotu nebo vyšší	jakmile se kotel ochladí pod požadovanou teplotu, ventilátor se rozběhne
	nefunkční motor	vyměnit rozběhový kondenzátor, nebo celý ventilátor
	poškozená síťová šňůra nebo koncový spínač ventilátoru	vyměnit
	ventilátor je vypnutý od bezpečnostního termostatu, překročení teploty 95°C	počkat na ochlazení kotle pod nastavenou teplotu, v řídicí jednotce potvrdit zrušení alarmu

Záruční list – originál

TYP KOTLE.....

VÝROBNÍ ČÍSLO KOTLE

VÝKON KOTLE.....

UŽIVATEL.....

(jméno a příjmení)

ADRESA INSTALACE.....

(ulice, město, PSČ)

ADRESA MONTÁŽNÍ FIRMY.....

DATUM INSTALACE.....

Způsob ochrany kotle proti nízkoteplotní korozi (vyplní montážní firma):.....
.....
.....
.....

Akumulační zásobník ANO NE (nehodící se škrtněte)

Objem akumulčního zásobníku.....

Uživatel svým podpisem potvrzuje, že obdržel návod k použití, byl seznámen s obsluhou a údržbou kotle a záručními podmínkami.

Podpis a razítko montážní firmy.....

Podpis uživatele.....

Kopii řádně vyplněného záručního listu zašlete do 14 dnů od montáže na adresu: Ekogalva s.r.o., Santiniho 17/27, 59102 Žďár nad Sázavou, nebo na email: info@ekoscroll.cz.

Datum poslední změny návodu: 01. 04. 2019.

Záruční list – kopie

TYP KOTLE.....

VÝROBNÍ ČÍSLO KOTLE

VÝKON KOTLE.....

UŽIVATEL.....

(jméno a příjmení)

ADRESA INSTALACE.....

(ulice, město, PSČ)

ADRESA MONTÁŽNÍ FIRMY.....

DATUM INSTALACE.....

Způsob ochrany kotle proti nízkoteplotní korozi (vyplní montážní firma):.....
.....
.....
.....

Akumulační zásobník ANO NE (nehodící se škrtněte)

Objem akumulčního zásobníku.....

Uživatel svým podpisem potvrzuje, že obdržel návod k použití, byl seznámen s obsluhou a údržbou kotle a záručními podmínkami.

Podpis a razítko montážní firmy.....

Podpis uživatele.....

Kopii řádně vyplněného záručního listu zašlete do 14 dnů od montáže na adresu: Ekogalva s.r.o., Santiniho 17/27, 59102 Žďár nad Sázavou, nebo na email: info@ekoscroll.cz.

Datum poslední změny návodu: 01. 04. 2019.

Reklamační list

Typ kotle.....

Výrobní číslo kotle.....

Datum instalace.....

Datum podání reklamace.....

Reklamované zboží (typ).....

Popis závady.....

.....

.....

.....

.....

.....

.....

Reklamující.....

Adresa.....

.....

.....

Tel.:

Email:

ZÁRUČNÍ OPRAVA/PLACENÁ OPRAVA/POZÁRUČNÍ PLACENÁ OPRAVA¹

Upozornění:

Reklamované elektrické příslušenství jako jsou řídicí jednotka, ventilátor, a teplotní čidla, opravujeme způsobem, kdy kupující zašle nebo přinese poškozený díl na firmu Ekogalva s.r.o. k posouzení. Po zjištění závady a opravě poškozeného dílu bude zákazníkovi opravený nebo vyměněný díl odeslán na adresu uvedenou v reklamačním protokolu, obvykle do 14 dnů, nejpozději však do 30 dnů od přebrání poškozeného dílu.

Zrychlená reklamační: V případě požadavku na přednostně vyřízenou reklamaci bude kupujícímu účtován jednorázový poplatek 350Kč. Zrychlenou reklamaci se rozumí zaslání adekvátní náhrady za poškozený reklamovaný díl kotle nejpozději do 3 pracovních dnů od požadavku zákazníkem, a to ještě před zasláním poškozeného dílu k posouzení. Poškozený díl je kupující povinen dopravit nebo poslat do sídla firmy Ekogalva s.r.o. Vrácení vadného dílu je podmínkou pozdější uznání reklamace. Neodeslání výše uvedeného dílu v termínu do 7 pracovních dnů bude základem pro neuznání reklamace a naúčtování nákladů kupujícímu. Dále bude kupujícímu účtována pokuta 200 Kč za nedodržení podmínky vrácení zboží.

POZOR! V případě neopodstatněné návštěvy servisního technika klient platí práci technika.

¹ Nehodící se škrtněte

Seznam souvisejících norem ČSN

ČSN EN 303-5:2012 Kotle pro ústřední vytápění-Část 5: Kotle pro ústřední vytápění na pevná paliva, s ruční nebo samočinnou dodávkou, o jmenovitém tepelném výkonu nejvýše 300 kW-Terminologie, požadavky, zkoušení a značení

ČSN 06 0310:2014 Tepelné soustavy v budovách – Projektování a montáž

ČSN 06 0830:2014 Tepelné soustavy v budovách – Zabezpečovací zařízení

ČSN 07 7401:1992 Voda a pára pro tepelná energetická zařízení s pracovním tlakem páry do 8 MPa

ČSN 33 0165:2014 Elektrotechnické předpisy. Značení vodičů barvami nebo číslicemi. Prováděcí stanovení

ČSN 33 1500:1990 Elektrotechnické předpisy. Revize elektrických zařízení

ČSN 33 2000-1 ed.2:2009 Elektrické instalace nízkého napětí-Část 1: Základní hlediska, stanovení základních charakteristik, definice

ČSN 33 2000-4-41 ed.2:2007 Elektrické instalace nízkého napětí-Část 4-41: Ochranná opatření pro zajištění bezpečnosti-Ochrana před úrazem elektrickým proudem

ČSN 33 2000-5-51 ed.3:2010 Elektrická instalace budov-Část 5-51: Výběr a stavba elektrických zařízení Všeobecné předpisy

ČSN 33 2000-7-701 ed.2:2007 Elektrické instalace nízkého napětí-Část 7-701: zařízení jednoúčelová ve zvláštních objektech-Prostory s vanou, nebo sprchou

ČSN 33 2030:2004 Elektrostatika-Směrnice pro vyloučení nebezpečí od statické elektřiny

ČSN 33 2130 ed.3:2014 Elektrické instalace nízkého napětí- Vnitřní elektrické rozvody

ČSN 33 2180:1979 Elektrotechnické předpisy ČSN. Připojování elektrických přístrojů a spotřebičů

ČSN 34 0350 ed.2:2009 Bezpečnostní požadavky na pohyblivé přívody a šňůrová vedení

ČSN EN 55 014-1 ed.4:2017 Elektromagnetická kompatibilita-Požadavky na spotřebiče pro domácnost, elektrické nářadí a podobné přístroje-Část 1: Emise

ČSN EN 55 014-ed.2:2017 Elektromagnetická kompatibilita-Požadavky na spotřebiče pro domácnost, elektrické nářadí a podobné přístroje-Část 2: Odolnost-Norma skupiny výrobků

ČSN EN 60079-14 ed.4:2014 Výbušné atmosféry-Část 14: Návrh, výběr a zřizování elektrických instalací

ČSN EN 60335-1 ed.2:2003 Elektrické spotřebiče pro domácnost a podobné účely-Bezpečnost-Část 1: Všeobecné požadavky

ČSN EN 60335-2-102 ed.2:2016 Elektrické spotřebiče pro domácnost a podobné účely-Bezpečnost-Část 2-102: Zvláštní požadavky na spotřebiče spalující plyná, ropná a pevná paliva obsahující elektrické spoje

ČSN EN 60445 ed.4:2011 Základní a bezpečnostní zásady pro rozhraní člověk-stroj, značení a identifikaci-Identifikace svorek předmětů a konců vodičů a vodičů

ČSN EN 60445 ed.4:2011 Základní a bezpečnostní zásady pro rozhraní člověk-stroj, značení a identifikaci- Identifikace svorek předmětů, konců vodičů a vodičů ČSN EN 61000-3-2 ed.4:2015 Elektromagnetická kompatibilita (EMC) - Část 3-2: Meze-Meze pro emise proudu harmonických (zařízení se vstupním fázovým proudem ≤ 16 A)

ČSN EN 61000-3-3 ed.3:2014 Elektromagnetická kompatibilita (EMC) - Část 3-3: Meze – Omezování změn napětí, kolísání napětí a flikru v rozvodných sítích nízkého napětí pro zařízení se jmenovitým fázovým proudem ≤ 16 A, které není předmětem podmíněného připojení

ČSN 73 4201:2010 Komíny a kouřovody-Navrhování, provádění a připojování spotřebičů paliv

ČSN 06 1008:1997 Požární bezpečnost tepelných zařízení

ČSN EN 13 501-1+A1:2010 Požární klasifikace stavebních výrobků a konstrukcí staveb-Část 1: Klasifikace podle výsledku zkoušek reakce na oheň

Likvidace odpadu



Jednotlivé části kotle se musí likvidovat takto:

- Kotlové těleso, kovové části a karoserii kotle odevzdat do sběrných surovin.
- Tepelnou izolaci ORSIL a ISOVER, těsnící šňůru, šamotové a žárobetonové tvarovky, uložit do komunálního odpadu
- Řídící jednotku, ventilátor, měřicí čidla a napájecí kabely uložit do sběrného dvora do elektroodpadu.

Prohlášení o shodě

podle zákona č. 22/1997 Sb.

zákon o technických požadavcích na výrobky ve znění pozdějších předpisů a podle nařízení vlády č. 163/2002 Sb., který stanoví technické požadavky na vybrané stavební výrobky ve znění pozdějších předpisů

Výrobce:

EKOGALVA s.r.o.

SANTINIHO 17/27

591 02 ŽĎÁR NAD SÁZAVOU 2

CZECH REPUBLIC

IČ: 26944464

DIČ: CZ26944464

Výrobek: Kotel teplovodní na kusové dřevo s ruční dodávkou paliva

Název: **EkoScroll DELTA S**

Typ: EkoScroll DELTA S 15, EkoScroll DELTA S 25

Popis a určení výrobku:

Teplovodní kotel na dřevo se svařovaným výměníkem je určený pro vytápění objektů s tepelnými ztrátami do 15 nebo 25 kW.

Způsob posouzení shody podle § 7 nařízení vlády č. 163/2000 Sb., ve znění pozdějších předpisů.

Výrobce potvrzuje, že výrobek splňuje požadavky dle ČSN EN 303-5:2013 (s výjimkou odchytek C.2.3, C.5.1 a C.5.2 přílohy C), ČSN 06 1008:1997, ČSN EN 60335-1 ed.3:2012, ČSN EN 60335-2-102: 2007 a ČSN EN 62233:2008.

Výrobce dále potvrzuje, že vlastnosti výrobku splňují základní požadavky podle nařízení vlády č. 163/2000 Sb. ve znění pozdějších předpisů.

Autorizovaná osoba:

Strojírenský zkušební ústav, s. p.

Hudcova 424/56 b

621 00 Brno

Certifikát číslo: B-02654-19

Výrobek je za podmínek obvyklého, popřípadě výrobcem určeného použití bezpečný a výrobce přijal opatření, kterými zabezpečuje shodu výrobku uvedeného na trh s technickou dokumentací.

Ve Žďáře nad Sázavou dne 1.10.2019

EKOGALVA s.r.o.
④ Santiniho 17/27
591 02 Žďár nad Sázavou
IČ: 26944464 DIČ: CZ26944464
Tel./fax: +420 566 629 329

František Kudrna, jednatel společnosti