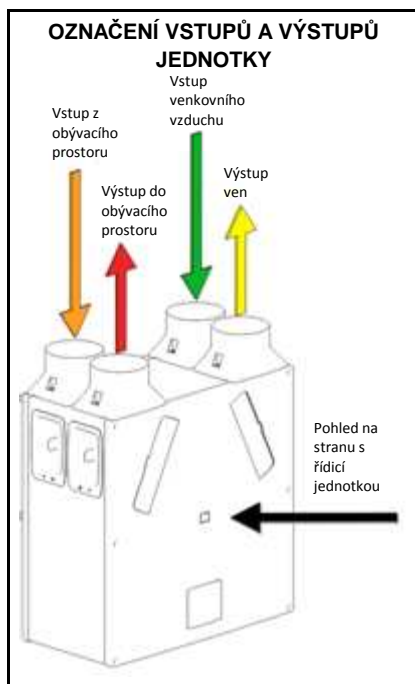


Rekuperační jednotka Sentinel Kinetic B


Popis	rekuperační jednotka s vestavěným letním bypassem a integrovanou regulací
Použití	centrální větrací jednotka s rekuperací tepla určená pro větrání rodinných domů s obytnou plochou do 200 m ²
Regulace	regulace je součástí jednotky, ovládací panel je umístěn na přední straně přístroje
Bypass	bypass je ovládán automaticky na základě vnější a dosažené vnitřní teploty; pomáhá dochlazovat vnitřní prostory v letním období
Objednací kód	10 176

Výkonové parametry	
Maximální průtok vzduchu *	275 m ³ /h
Účinnost rekuperace	max. 92 %
Třída energetické účinnosti	A
Nízký průtok vzduchu	20 % (přednastaveno)
Střední průtok vzduchu	30 % (přednastaveno)
Vysoký průtok vzduchu	50 % (přednastaveno)
Provětrání	100 %

* průtoky vzduchu pro konkrétní instalace je nutné korigovat dle výkonových grafů

Akustické parametry	
Hladina hluku (ve vzdálenosti 3 m)	20 dB(A) pro střední průtok vzduchu 36 dB(A) pro vysoký průtok vzduchu

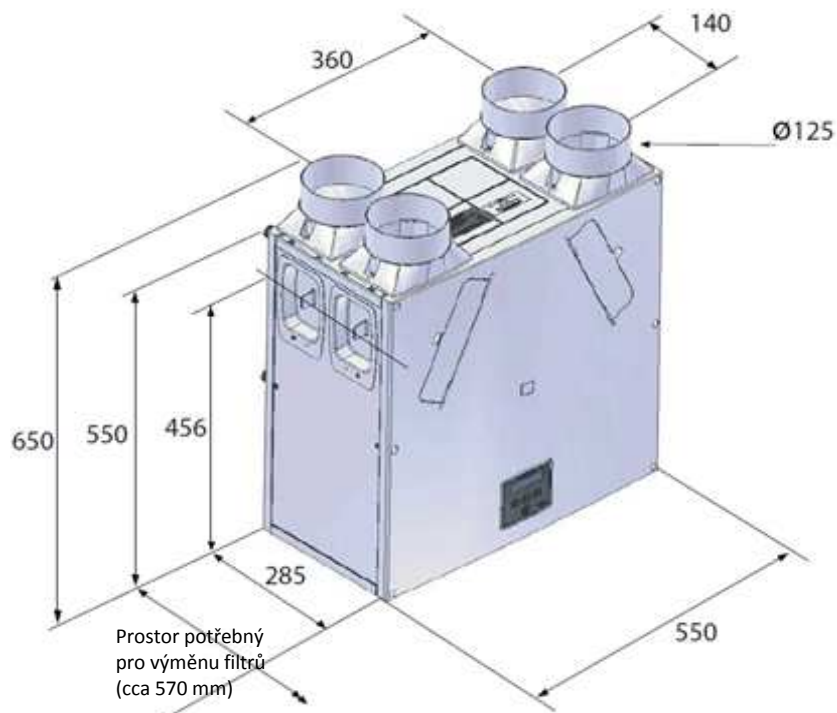
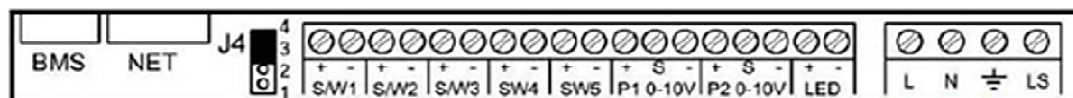
Elektrické parametry	
Napájení	220-240 V AC, 50 Hz
Pojistka napájení	3 A (vnější jištění)
Pojistka přístroje	2 A (jištění v jednotce)
Jmenovitý příkon	max. 128 W
Stupeň krytí	IP 22

Rozměry, hmotnost a instalace	
Výška x šířka x hloubka	550 x 550 x 285 mm (bez hrdel)
Půměr hrdel	125 mm
Hadice na kondenzát	Ø 22 mm
Hmotnost	15 kg
Instalace	zavěšení na stěnu

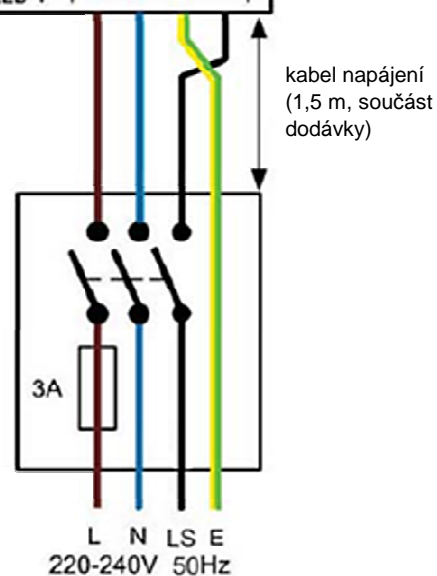
Parametry okolí	
Teplota vstupujícího vzduchu	-10 až 45 °C
Teplota okolí	-10 až 50 °C
Vlhkost (provoz, skladování)	do 95 % r.v.

Nastavení průtoku v závislosti na celkové velikosti podlahové plochy větraných místností *							
Max. větraný prostor	nízký výkon		střední výkon		vysoký výkon		
	plocha	objem	nastavení	[m ³ /hod]	nastavení	[m ³ /hod]	nastavení
80 m ²	200 m ³	25%	40	40%	70	60%	130
100 m ²	250 m ³	30%	50	50%	100	70%	160
120 m ²	300 m ³	35%	60	60%	130	80%	200
150 m ²	375 m ³	40%	70	70%	160	100%	240

* Přednastavené hodnoty lze měnit dle potřeby. K přepínání mezi režimy s nízkým a středním výkonem dochází automaticky v závislosti na časovém nastavení chodu jednotky. Režim vysokého výkonu je možné spustit periodicky, pomocí časového nastavení nebo jednorázově, stisknutím tlačítka . Opětovný stisk tlačítka vrátí jednotku zpět do režimu nižšího výkonu.

Rekuperační jednotka Sentinel Kinetic B
Rozměrové schéma

Zapojení svorek, spínačů a čidel


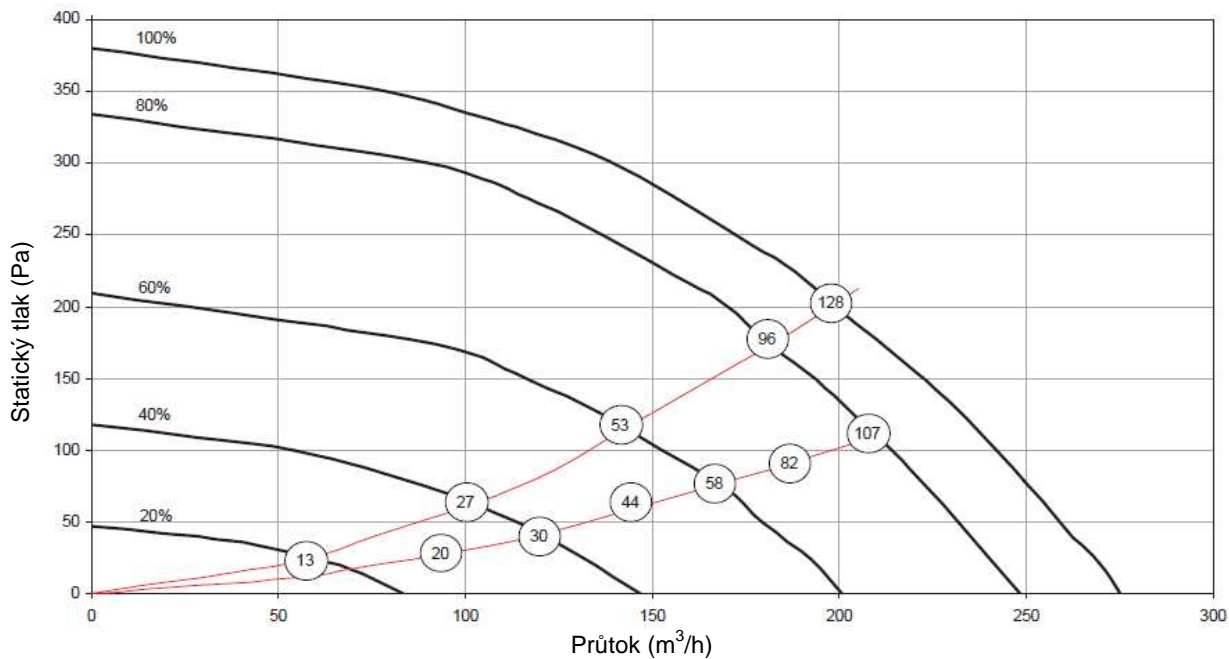
- BMS** připojení na komplexní systém řízení budovy (Building Management System)
- NET** síťové připojení
- J4** svorky Vent-wise
- SW1** při zapojení zkratosvorky na kontakty 3-4 jsou vstupy určeny pro beznapěťové kontakty pro vstup od čidla mezi svorky + a -
- SW2**
- SW3**
- SW4** beznapěťový kontakt pro vstup od čidla mezi svorky + a -
- SW5**
- P1 0-10 V** připojení poměrového čidla 0-10 V, mezi svorkami S a - (vstup); napájení čidla 24 V mezi svorkami + a - (výstup)
- P2 0-10 V**
- LED** 5V řídicí signál LED mezi svorkami + a -
- L** napájení fáze, 220 - 240 V AC, 50 Hz
- N** vodič N, 220 - 240 V AC, 50 Hz
- zemnění** vodič PE, ochranný vodič v síti TN-S
- LS** ovládací fáze, 220 - 240 V AC, 50 Hz



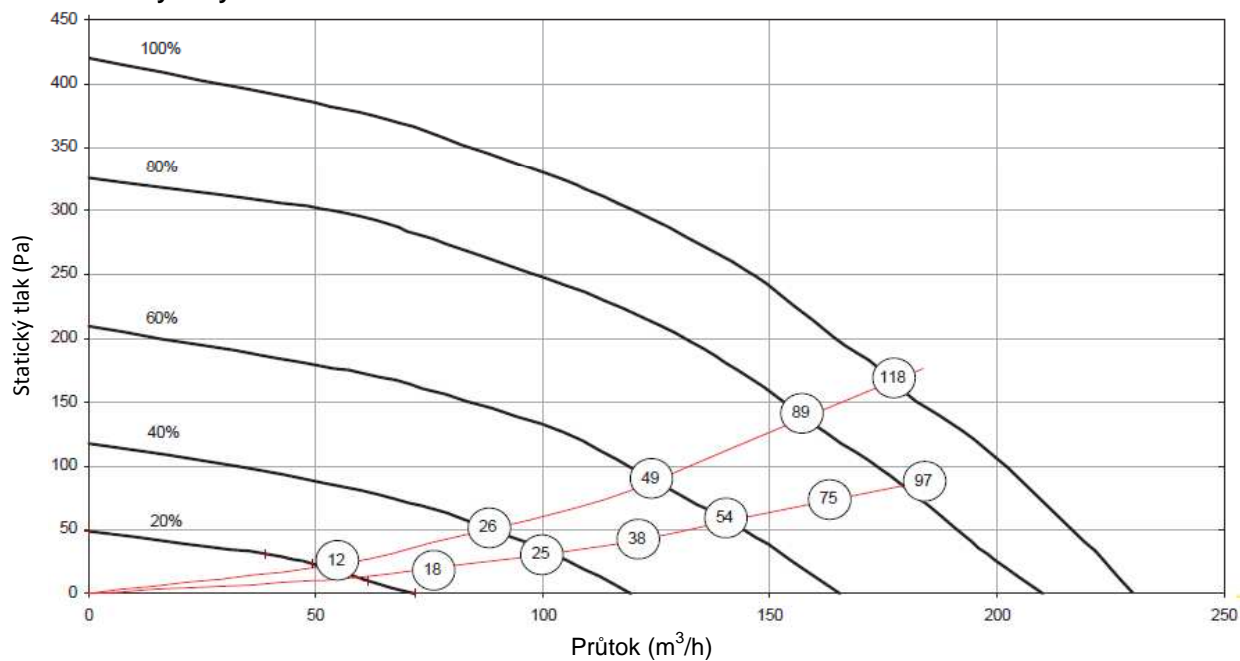
Rekuperační jednotka Sentinel Kinetic B

Graf výkonových parametrů jednotky

Svislé vyústky



Vodorovné vyústky



Pozn.: červené křivky představují obvyklé rozvody vzduchu, v kroužku je uveden příkon celé jednotky ve wattech